



※ 产品特点:

采用胀套结构,通过高强度螺栓,与轴包容面间产生的压力和摩擦,实现无键联结,零间隙。

优异的弹性效果,可吸收振动、偏心及偏角。

具有电气绝缘性。

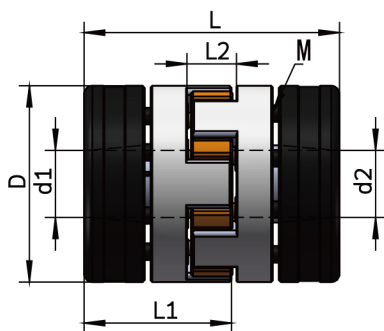
弹性间隔体的硬度有3种,可根据使用条件选择扭矩、误差调整量等。

产品用途:伺服电机/步进电机



LF	-	Z	-	D55	L78	/	10	-	10
型号 Model		胀紧式 Expansion sleeve		联轴器外径D Coupling diameter	联轴器总长L Coupling assembly		内孔径d1 Inner aperture		内孔径d2 Inner aperture

产品尺寸 CHBG



LF-Z

产品型号 CHBG

型号 Model	D (mm)	L (mm)	d1—d2		安装螺丝 (M)	L1 (mm)	L2 (mm)	螺丝紧固扭矩力 (N.m)
			最小孔径 Min Bore	最大孔径 Max Bore				
LF-Z-D40L55	40	55	8	20	M4	33.5	15	4.9
LF-Z-D40L66	40	66	8	20	M4	39	15	4.9
LF-Z-D55L78	55	78	12	32	M5	46	16	10
LF-Z-D65L90	65	90	14	38	M5	52.5	19	10
LF-Z-D80L115	80	115	16	45	M6	66.5	22	17
LF-Z-D95L126	95	126	20	50	M8	73	24.5	44

技术参数 CHBG

型号 Model	额定扭矩 (N·m)	最大扭矩 (N·m)	最高转速 (r/min)	惯性力矩 (kg.m ²)	容许偏心 (mm)	容许偏角 (°)	重量 (g)
LF-Z-D40L55	34	48	10500	8.5×10^{-4}	0.02	1	197
LF-Z-D40L66	34	48	10500	9.4×10^{-4}	0.02	1	234
LF-Z-D55L78	55	110	8300	4.5×10^{-3}	0.02	1	510
LF-Z-D65L90	130	252	7000	1.9×10^{-3}	0.02	1	816
LF-Z-D80L115	160	320	6000	1.9×10^{-3}	0.02	1	1570
LF-Z-D95L126	500	620	7200	2.2×10^{-2}	0.02	1	2420