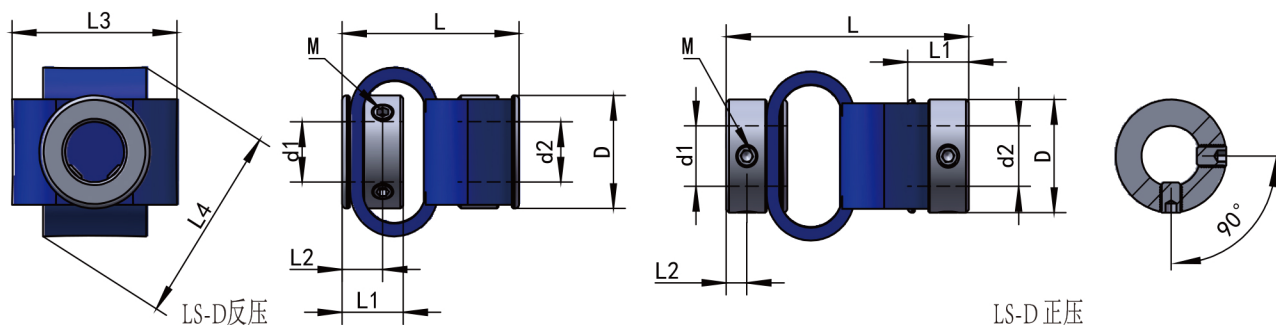

※ 产品特点:

- 可同时吸收较大的偏角、偏心及轴向移动。
- 完全吸收冲击、振动。
- 无润滑。
- 低惯性力矩。
- 具有电气绝缘性。
- 产品用途: 编码器

LS - D - D27 L40 / 6 - 6

型号	顶针式	联轴器外径D	联轴器总长L	内孔径d1	内孔径d2
Model	Thimble type	Coupling diameter	Coupling assembly	Inner aperture	Inner aperture

产品尺寸
CHBG

产品型号
CHBG

型号 Model	D (mm)	L (mm)	d1—d2		安装螺丝 (M)	L1 (mm)	L2 (mm)	L3 (mm)	L4 (mm)	螺丝紧固扭矩力 (N)m
			最小孔径 Min Bore	最大孔径 Max Bore						
LS-D-D23L24(反压)	16	24	3	8	M3	8.3	5	23	27	2.1
LS-D-D23L32	16	32	3	8	M3	8.3	3	23	27	2.1
LS-D-D27L30(反压)	20	30	4	11	M4	9.3	6	28	32	4.9
LS-D-D27L40	20	40	4	11	M4	9.3	4	28	32	4.9
LS-D-D40L50(反压)	26	50	5	14	M5	13.5	9	45	50	10
LS-D-D40L60	26	60	5	14	M5	13.5	5	45	50	10

技术参数
CHBG

型号 Model	额定扭矩 (N·m)	最大扭矩 (N·m)	最高转速 (r/min)	惯性力矩 (kg.m ²)	容许偏心 (mm)	容许偏角 (°)	重量 (g)
LS-D-D23L24(反压)	0.15	0.3	3000	2.5×10 ⁻⁷	1	5	23
LS-D-D23L32	0.15	0.3	3000	5.8×10 ⁻⁷	2	6	27
LS-D-D27L30(反压)	0.3	0.6	3000	1.8×10 ⁻⁶	1.5	6	35
LS-D-D27L40	0.3	0.6	3000	4.7×10 ⁻⁶	2.5	10	44
LS-D-D40L50(反压)	1.3	2.6	3000	1.1×10 ⁻⁵	3	8	82
LS-D-D40L60	1.3	2.6	3000	2.3×10 ⁻⁵	3	12	96