

※ 产品特点:

常用扭矩为传统产品的1.5倍, 为高扭矩规格, 可进行高精度控制。

最适用于瞬间最大扭矩的伺服马达。

不锈钢膜片可容许偏心、偏角及轴向偏差。

膜片采用特殊材质。

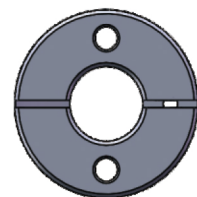
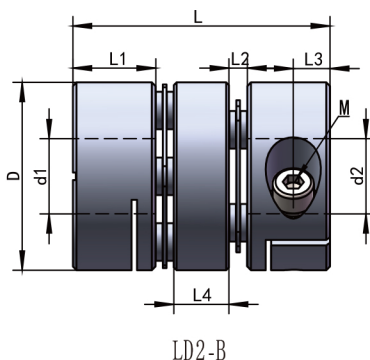
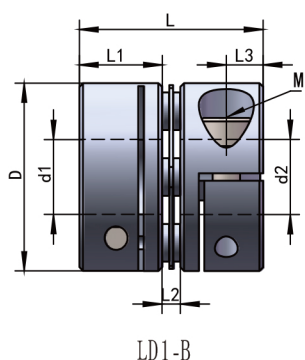
产品用途: xy轴滑台/分度台/机床/表面封装机



LD1 - B - D20 L20 / 8 - 8

型号 Model	夹紧式 Clamping type	联轴器外径D Coupling diameter	联轴器总长L Coupling assembly	内孔径d1 Inner aperture	内孔径d2 Inner aperture
-------------	----------------------	-----------------------------	-----------------------------	-------------------------	-------------------------

产品尺寸

产品型号



型号 Model	D (mm)	L (mm)	d1—d2		安装螺丝 (M)	L1 (mm)	L2 (mm)	L3 (mm)	L4 (mm)	螺丝紧固扭矩力 (N.m)
			最小孔径 Min Bore	最大孔径 Max Bore						
LD1-B-D20L20	20	20	3	8	M3	9	2	4	/	2.1
LD1-B-D26L26	26	26	4	12	M3	11.8	2.4	4.1	/	2.1
LD1-B-D32L28	32	28	5	16	M3	12.4	3.2	4	/	2.1
LD1-B-D34L33	34	33	5	16	M4	14.9	3.2	5.2	/	4.9
LD1-B-D34L38	34	38	5	16	M4	17.4	3.2	5.4	/	4.9
LD1-B-D40L35	40	35	6	19	M4	15.5	4	5	/	4.9
LD1-B-D45L35	45	35	8	22	M4	15.5	4	5	/	4.9
LD1-B-D50L44	50	44	10	22	M5	20	4	6.8	/	10
LD1-B-D56L45	56	45	12	32	M5	20	5	6	/	10
LD1-B-D68L54	68	54	14	35	M6	24.5	5	8	/	17
LD1-B-D82L68	82	68	16	42	M8	30.8	6.5	10.8	/	44
LD2-B-D20L28	20	28	3	8	M3	9	2	4	6	2.1
LD2-B-D26L35	26	35	4	12	M3	11.8	2.4	4.1	6.6	2.1
LD2-B-D32L41	32	41	5	16	M3	12.4	3.2	4	9.8	2.1
LD2-B-D34L45	34	45	5	16	M4	14.9	3.2	5.2	8.8	4.9
LD2-B-D40L50	40	50	6	19	M4	15.5	4	5	11	4.9
LD2-B-D45L50	45	50	8	22	M4	15.5	4	5	11	4.9
LD2-B-D50L60	50	60	10	22	M5	20	4	6.8	12	10
LD2-B-D56L64	56	64	12	32	M5	20	5	6	14	10
LD2-B-D68L74	68	74	14	35	M6	24.5	5	8	15	17
LD2-B-D82L98	82	98	16	42	M8	30.8	6.5	10.8	23.5	44

技术参数



型号 Model	额定扭矩 (N·m)	最大扭矩 (N·m)	最高转速 (r/min)	惯性力矩 (kg.m ²)	容许偏心 (mm)	容许偏角 (°)	重量 (g)
LD1-B-D20L20	2.1	3.5	30000	2.9×10^{-7}	0.02	1	27
LD1-B-D26L26	3.6	6	25000	1.1×10^{-6}	0.02	1	47
LD1-B-D32L28	8.4	14	18000	4×10^{-6}	0.02	1	71
LD1-B-D34L33	9	15	18000	4×10^{-6}	0.02	1	91
LD1-B-D34L38	9	15	18000	4×10^{-6}	0.02	1	103
LD1-B-D40L35	13.2	22	15000	9.8×10^{-5}	0.02	1	129
LD1-B-D45L35	15	25	14000	1.6×10^{-5}	0.02	1	160
LD1-B-D50L44	27	45	12000	2×10^{-5}	0.02	1	243
LD1-B-D56L45	28.8	48	11000	6.2×10^{-5}	0.02	1	309
LD1-B-D68L54	46.8	78	9000	1.6×10^{-4}	0.02	1	539
LD1-B-D82L68	155	310	7000	4.2×10^{-4}	0.02	1	979
LD2-B-D20L28	2.2	3.7	30000	6.7×10^{-7}	0.15	2	34
LD2-B-D26L35	3.8	6.3	25000	2.3×10^{-6}	0.2	2	60
LD2-B-D32L41	8.8	14.7	25000	2.3×10^{-6}	0.2	2	99
LD2-B-D34L45	9.5	15.8	18000	9×10^{-6}	0.2	2	120
LD2-B-D40L50	13.9	23.1	16000	2.1×10^{-5}	0.25	2	180
LD2-B-D45L50	15.8	27	14000	3.5×10^{-5}	0.3	2	225
LD2-B-D50L60	28.4	48	12000	4.2×10^{-5}	0.3	2	328
LD2-B-D56L64	30.2	50.4	11000	1.2×10^{-4}	0.3	2	435
LD2-B-D68L74	49.1	82	9000	3.5×10^{-4}	0.3	2	735
LD2-B-D82L98	155	310	7000	9×10^{-4}	0.5	2	1407