

※ 产品特点:

紧固型时,可在低扭矩状态下实现零背隙扭矩传递。

简易拆装型时,可简单进行轴套的安装、拆卸。

一体化结构,具有高扭矩、高刚性。

重量轻,有超低惯性和高灵敏度。

产品用途:xy轴滑台/分度台/机床/注塑成型机/搬运设备/点胶机

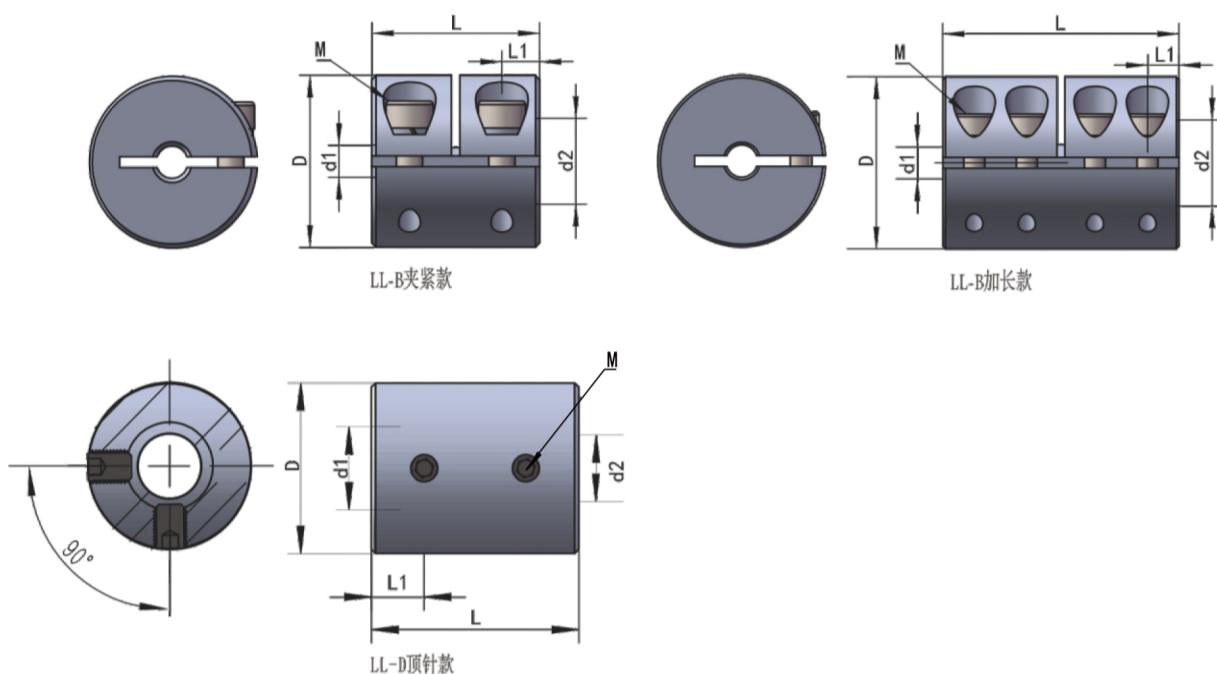


LL - B/D - D16 L16 / 8 - 8

型号 Model	夹紧/顶针式 Installation	联轴器外径D Coupling diameter	联轴器总长L Coupling assembly	内孔径d1 Inner aperture	内孔径d2 Inner aperture
-------------	------------------------	-----------------------------	-----------------------------	-------------------------	-------------------------

产品尺寸

CHBG



产品型号

CHBG

型号 Model	D (mm)	L (mm)	d1—d2		安装螺丝 (M)	螺丝数量 (pcs)	L1 (mm)	螺丝紧固扭矩力 (N.m)
			最小孔径 Min Bore	最大孔径 Max Bore				
LL-B-D16L16	16	16	3	8	M2.5	2	4	1.1
LL-B-D16L24	16	24	3	8	M2.5	4	3	1.1
LL-B-D20L20	20	20	4	10	M3	2	5	2.1
LL-B-D20L25	20	25	4	10	M3	2	6.25	2.1
LL-B-D20L30	20	30	5	10	M3	4	4	2.1
LL-B-D25L25	25	25	5	12	M3	2	6.5	2.1
LL-B-D25L35	25	35	5	12	M3	4	5.5	2.1
LL-B-D25L40	25	40	5	12	M3	4	5	2.1
LL-B-D32L32	32	32	6	16	M4	2	7.5	4.9
LL-B-D32L42	32	42	6	16	M4	4	6	4.9

产品型号

CHBG

型号 Model	D (mm)	L (mm)	d1—d2		安装螺丝 (M)	螺丝数量 (pcs)	L1 (mm)	螺丝紧固扭矩力 (N.m)
			最小孔径 Min Bore	最大孔径 Max Bore				
LL-B-D25L30	25	30	5	12	M3	4	4	2.1
LL-B-D32L45	32	45	6	16	M4	4	5.75	4.9
LL-B-D40L50	40	50	10	20	M5	2	6.5	10
LL-B-D40L60	40	60	10	20	M5	4	8	10
LL-D-D16L16	16	16	3	8	M3	4	4	2.1
LL-D-D16L24	16	24	4	8	M3	4	8	2.1
LL-D-D20L20	20	20	4	10	M3	4	5	2.1
LL-D-D20L30	20	30	5	10	M3	4	10	2.1
LL-D-D25L25	25	25	5	12	M4	4	6.5	4.9
LL-D-D25L35	25	35	6	12	M4	4	12	4.9
LL-D-D32L32	32	32	6	16	M5	4	8	10
LL-D-D32L42	32	42	8	16	M5	4	12	10

技术参数

CHBG

型号 Model	额定扭矩 (N·m)	最大扭矩 (N·m)	最高转速 (r/min)	惯性力矩 (kg.m ²)	容许偏心 (mm)	容许偏角 (°)	重量 (g)
LL-B-D16L16	5	7.5	9400	2.9×10^{-7}	/	/	19
LL-B-D16L24	5	7.5	9400	2.9×10^{-7}	/	/	23
LL-B-D20L20	10	15	7500	8.6×10^{-6}	/	/	27
LL-B-D20L25	10	15	7500	8.6×10^{-6}	/	/	31
LL-B-D20L30	10	15	7500	8.6×10^{-6}	/	/	35
LL-B-D25L25	12	18	6000	2.7×10^{-6}	/	/	43
LL-B-D25L30	12	18	6000	2.7×10^{-6}	/	/	50
LL-B-D25L35	12	18	6000	2.7×10^{-6}	/	/	56
LL-B-D25L40	15	22.5	4700	7.1×10^{-6}	/	/	63
LL-B-D32L32	15	22.5	4700	7.1×10^{-6}	/	/	79
LL-B-D32L42	15	22.5	4300	6.5×10^{-6}	/	/	101
LL-B-D32L45	15	22.5	4300	6.5×10^{-6}	/	/	108
LL-B-D40L50	24	28	2500	4.8×10^{-6}	/	/	180
LL-B-D40L60	24	28	2500	4.0×10^{-6}	/	/	213
LL-D-D16L16	5	7.5	23000	2.9×10^{-7}	/	/	19
LL-D-D16L24	5	7.5	23000	2.9×10^{-7}	/	/	23
LL-D-D20L20	10	15	18000	8.6×10^{-6}	/	/	27
LL-D-D20L30	10	15	18000	8.6×10^{-6}	/	/	35
LL-D-D25L25	12	18	14000	2.7×10^{-6}	/	/	43
LL-D-D25L35	12	18	14000	2.7×10^{-6}	/	/	56
LL-D-D32L32	15	22.5	11000	7.1×10^{-6}	/	/	79
LL-D-D32L42	15	22.5	11000	7.1×10^{-6}	/	/	101