

联轴器产品 选型手册



COUPLING PRODUCT
SELECTION MANUAL





十年实力认证

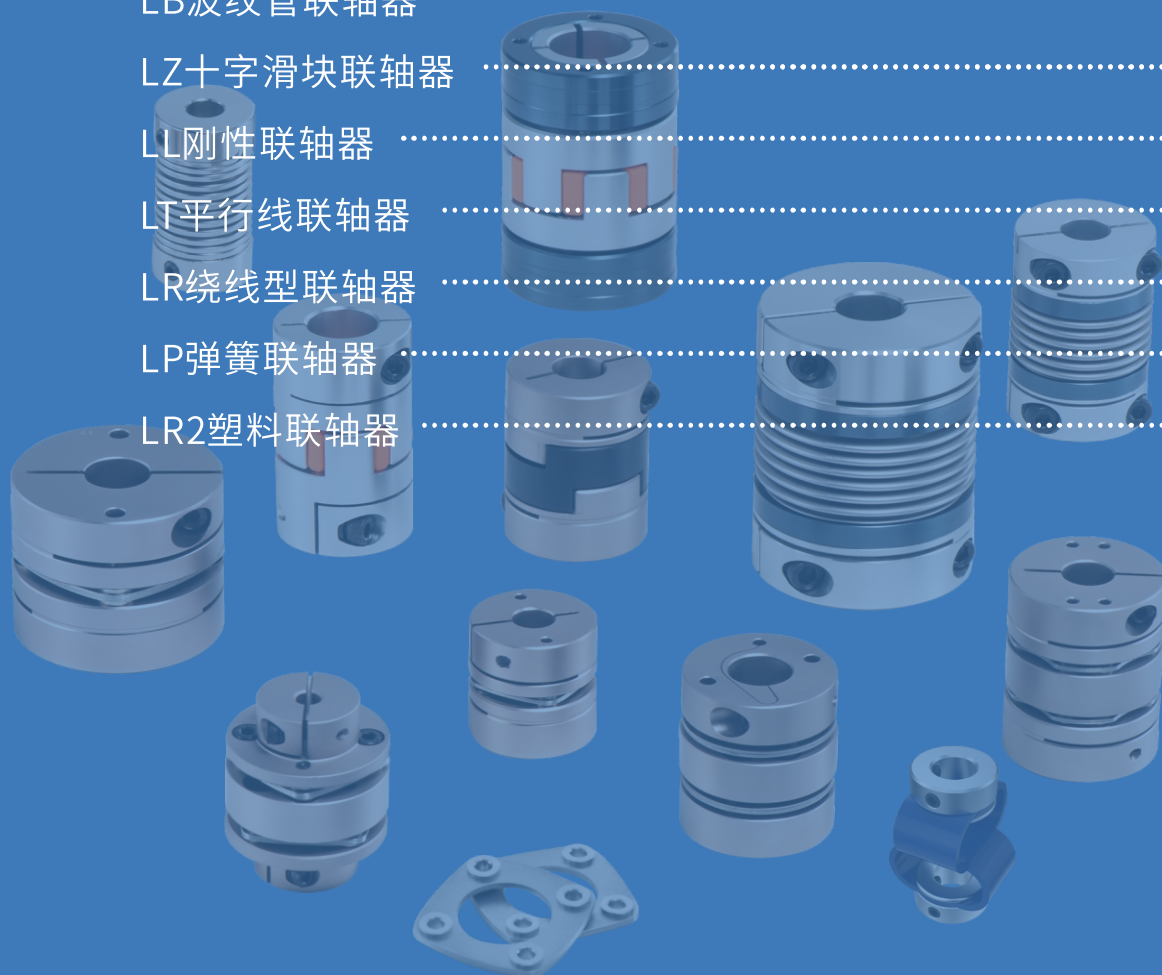
浙江勃嘉工业自动化有限公司是集研发、生产、销售为一体化的综合性高新技术企业。公司核心产品包括各种传感器，控制器和机械传动件等自动化产品。我们的产品受到各种工业应用工程师的信赖和采用，并且我们的技术被广泛应用于日常自动化设备中。公司聚集了多名高级工程师和工业技术员，具备自主创新和研发能力，不断完善生产工艺，多功能生产流水线，配备实验设备和品质控制设备。

公司拥有各类发明专利，实用新型专利，并且通过ISO9001体系认证，产品通过CE、ROHS、检测报告等认证，产品畅销国内外。我们通过不断提高公司产品和服务，为全球客户提供全面的自动化解决方案。

勃嘉希望能够完成我们的使命，创造自我价值，服务工业智造。

COUPLINGS CATALONG

LF 梅花联轴器	01
LFZ梅花胀紧套联轴器	03
LS 8字型联轴器	04
LD膜片联轴器	05
LED膜片联轴器	07
LE弹片联轴器	09
LDG高刚性膜片联轴器	11
LB波纹管联轴器	13
LZ十字滑块联轴器	15
LL刚性联轴器	17
LT平行线联轴器	19
LR绕线型联轴器	21
LP弹簧联轴器	23
LR2塑料联轴器	24





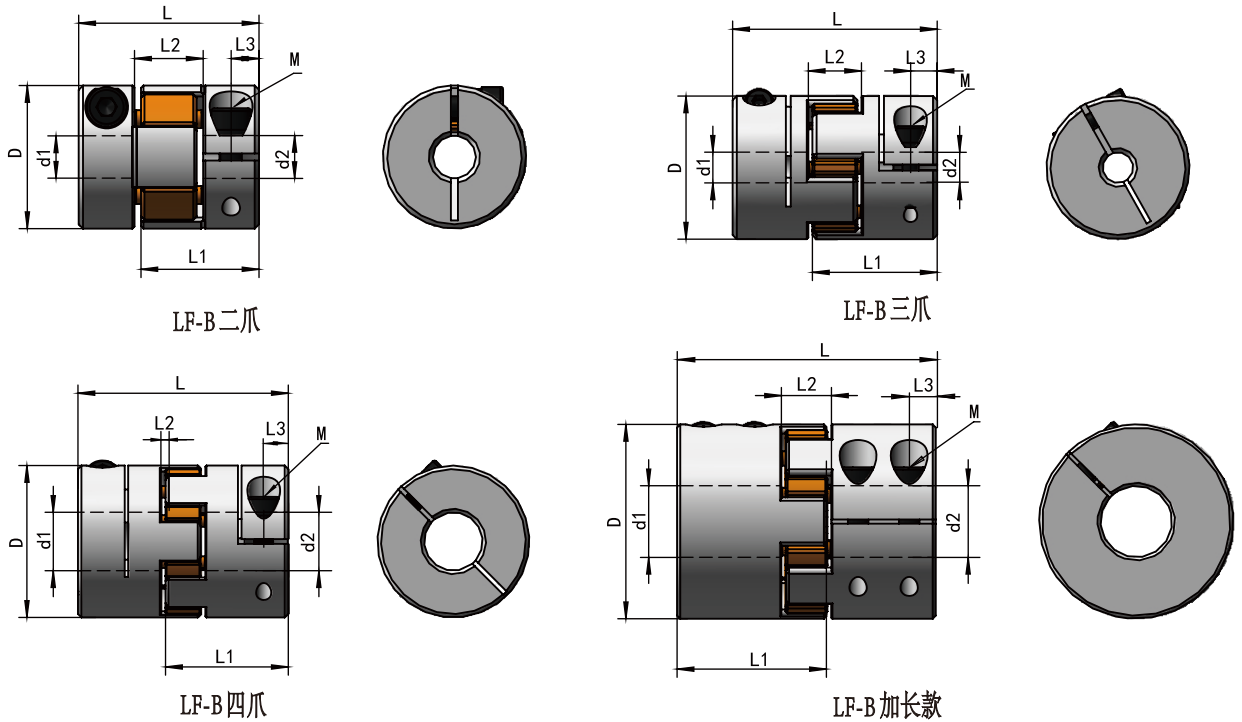
※ 产品特点:

- 紧固型时,可在低扭矩状态下实现零背隙扭矩传递。
- 简易拆装型时,可简单进行轴套的安装、拆卸。
- 优异的弹性效果,可吸收振动、偏心及偏角。
- 具有电气绝缘性。
- 弹性间隔体的硬度有3种,可根据使用条件选择扭矩、误差调整量等。
- 产品用途:xy轴滑台/分度台/机床/注塑成型机/搬运设备/点胶机



LF - B/D - D25	L35 / 10 - 10				
型号 Model	夹紧/顶针式 Installation	联轴器外径D Coupling diameter	联轴器总长L Coupling assembly	内孔径d1 Inner aperture	内孔径d2 Inner aperture

产品尺寸 CHBG



产品型号 CHBG

型号 Model	D (mm)	L (mm)	d1—d2		安装螺丝 (M)	螺丝数量 (pcs)	L1 (mm)	L2 (mm)	L3 (mm)	螺丝紧固扭矩力 (N.m)
			最小孔径 Min Bore	最大孔径 Max Bore						
LF-D-D14L22 (2爪)	14	22	3	6.35	M3	2	14	8	3.5	2.1
LF-B-D14L22 (2爪)	14	22	3	6.35	M2.5	2	14	8	3.5	1.1
LF-B-D20L25 (2爪)	20	25	4	10	M3	2	16.5	9.4	3.9	2.1
LF-B-D20L30 (2爪)	20	30	4	10	M3	2	19	9.4	5.15	2.1
LF-B-D25L30 (2爪)	25	30	5	14	M3	2	20	11.5	4.6	2.1
LF-B-D25L35 (2爪)	25	35	5	14	M3	2	22.5	11.5	6	2.1
LF-B-D30L35 (2爪)	30	35	6	16	M4	2	22.5	11.5	6	4.9
LF-B-D30L35 (3爪)	30	35	6	16	M4	2	22.5	13	5.5	4.9

产品型号
CHBG

型号 Model	D (mm)	L (mm)	d1—d2		安装螺丝 (M)	螺丝数量 (pcs)	L1 (mm)	L2 (mm)	L3 (mm)	螺丝紧固扭矩力 (N.m)
			最小孔径 Min Bore	最大孔径 Max Bore						
LF-B-D30L40 (2爪)	30	40	6	16	M4	2	25	11.5	7	4.9
LF-B-D30L40 (3爪)	30	40	6	16	M4	2	25	13	6.75	4.9
LF-B-D30L50 (3爪)	30	50	6	14	M4	2	30	13	6.25	4.9
LF-B-D35L40 (3爪)	35	40	8	20	M4	2	25.5	13.5	7	4.9
LF-B-D35L50 (3爪)	35	50	8	20	M4	2	30.5	13	6.5	4.9
LF-B-D35L60 (3爪)	35	60	8	20	M4	2	35.5	13	6.5	4.9
LF-B-D40L50 (3爪)	40	50	8	22	M5	2	31	15	8.7	10
LF-B-D40L55 (3爪)	40	55	8	22	M5	2	33.5	15	7	10
LF-B-D40L66 (3爪)	40	66	8	22	M5	2	39	15	8	10
LF-B-D40L78 (3爪)	40	78	8	22	M5	4	45	15	9	10
LF-B-D45L66 (3爪)	45	66	10	25	M5	2	39.5	16	8	10
LF-B-D45L78 (3爪)	45	78	10	25	M5	4	45.5	16	8.5	10
LF-B-D55L66 (4爪)	55	66	12	30	M6	2	40	16	8.5	17
LF-B-D55L78 (4爪)	55	78	12	30	M6	2	46	16	8.5	17
LF-B-D65L90 (4爪)	65	90	14	38	M8	2	52.5	19	10.5	44
LF-B-D80L115 (4爪)	80	115	16	45	M8	2	66.5	22	12.5	44
LF-B-D95L126 (4爪)	95	126	18	55	M10	4	73	24.5	13	90

技术参数
CHBG

型号 Model	额定扭矩 (N·m)	最大扭矩 (N·m)	最高转速 (r/min)	惯性力矩 (kg.m ²)	容许偏心 (mm)	容许偏角 (°)	重量 (g)
LF-D-D14L22 (2爪)	0.8	1.5	19000	1.9×10^{-7}	0.1	1	14
LF-B-D14L22 (2爪)	1.1	2.2	19000	1.9×10^{-7}	0.1	1	14
LF-B-D20L25 (2爪)	2.8	5.6	17000	1×10^{-6}	0.15	1	26
LF-B-D20L30 (2爪)	2.8	5.6	17000	1×10^{-6}	0.15	1	30
LF-B-D25L30 (2爪)	6	12	16000	2×10^{-6}	0.15	1	45
LF-B-D25L35 (2爪)	6	12	16000	2×10^{-6}	0.15	1	51
LF-B-D30L35 (2爪)	6.5	13	15000	6×10^{-6}	0.15	1	72
LF-B-D30L40 (2爪)	6.5	13	15000	6×10^{-6}	0.15	1	81
LF-B-D30L35 (3爪)	6.5	13	14000	6×10^{-6}	0.15	1	72
LF-B-D30L40 (3爪)	6.5	13	14000	6×10^{-6}	0.15	1	81
LF-B-D30L50 (3爪)	6.5	13	14000	6×10^{-6}	0.15	1	105
LF-B-D35L40 (3爪)	8	15	14000	1×10^{-5}	0.15	1	114
LF-B-D35L50 (3爪)	8	15	13000	1×10^{-5}	0.15	1	135
LF-B-D35L60 (3爪)	8	15	13000	1×10^{-5}	0.15	1	161
LF-B-D40L50 (3爪)	28	40	13000	3.6×10^{-5}	0.15	1	175
LF-B-D40L55 (3爪)	28	40	13000	3.6×10^{-5}	0.15	1	192
LF-B-D40L66 (3爪)	28	40	13000	3.6×10^{-5}	0.15	1	229
LF-B-D40L78 (3爪)	32	64	13000	3.6×10^{-5}	0.15	1	270
LF-B-D45L66 (3爪)	35	50	12000	7.2×10^{-5}	0.15	1	288
LF-B-D45L78 (3爪)	40	80	12000	7.2×10^{-5}	0.15	1	340
LF-B-D55L66 (4爪)	35	62	10500	1.6×10^{-4}	0.15	1	428
LF-B-D55L78 (4爪)	46	92	10500	1.6×10^{-4}	0.15	1	505
LF-B-D65L90 (4爪)	110	210	8300	3.5×10^{-4}	0.15	1	811
LF-B-D80L115 (4爪)	135	270	7000	1×10^{-3}	0.15	1	1565
LF-B-D95L126 (4爪)	420	520	6000	2.3×10^{-3}	0.15	1	2415



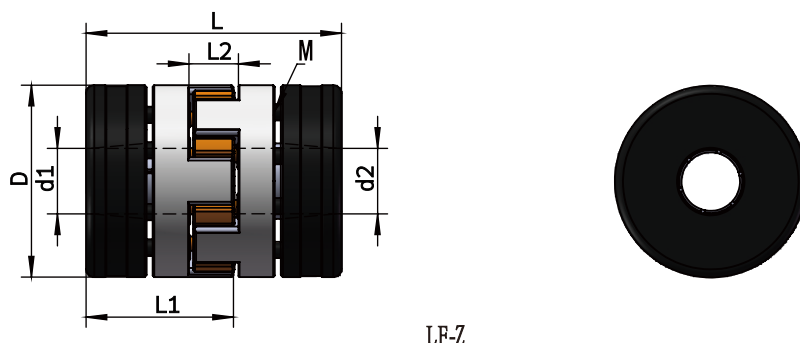
※ 产品特点:

采用胀套结构,通过高强度螺栓,与轴包容面间产生的压力和摩擦,实现无键联结,零间隙。
优异的弹性效果,可吸收振动、偏心及偏角。
具有电气绝缘性。
弹性间隔体的硬度有3种,可根据使用条件选择扭矩、误差调整量等。
产品用途:伺服电机/步进电机



LF	-	Z	-	D55	L78	/	10	-	10
型号 Model		胀紧式 Expansion sleeve		联轴器外径D Coupling diameter	联轴器总长L Coupling assembly		内孔径d1 Inner aperture		内孔径d2 Inner aperture

产品尺寸 CHBG

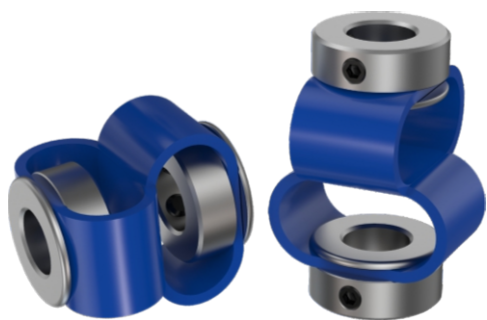


产品型号 CHBG

型号 Model	D (mm)	L (mm)	d1—d2		安装螺丝 (M)	L1 (mm)	L2 (mm)	螺丝紧固扭矩力 (N.m)
			最小孔径 Min Bore	最大孔径 Max Bore				
LF-Z-D40L55	40	55	8	20	M4	33.5	15	4.9
LF-Z-D40L66	40	66	8	20	M4	39	15	4.9
LF-Z-D55L78	55	78	12	32	M5	46	16	10
LF-Z-D65L90	65	90	14	38	M5	52.5	19	10
LF-Z-D80L115	80	115	16	45	M6	66.5	22	17
LF-Z-D95L126	95	126	20	50	M8	73	24.5	44

技术参数 CHBG

型号 Model	额定扭矩 (N·m)	最大扭矩 (N·m)	最高转速 (r/min)	惯性力矩 (kg.m ²)	容许偏心 (mm)	容许偏角 (°)	重量 (g)
LF-Z-D40L55	34	48	10500	8.5×10 ⁻⁴	0.02	1	197
LF-Z-D40L66	34	48	10500	9.4×10 ⁻⁴	0.02	1	234
LF-Z-D55L78	55	110	8300	4.5×10 ⁻³	0.02	1	510
LF-Z-D65L90	130	252	7000	1.9×10 ⁻³	0.02	1	816
LF-Z-D80L115	160	320	6000	1.9×10 ⁻³	0.02	1	1570
LF-Z-D95L126	500	620	7200	2.2×10 ⁻²	0.02	1	2420



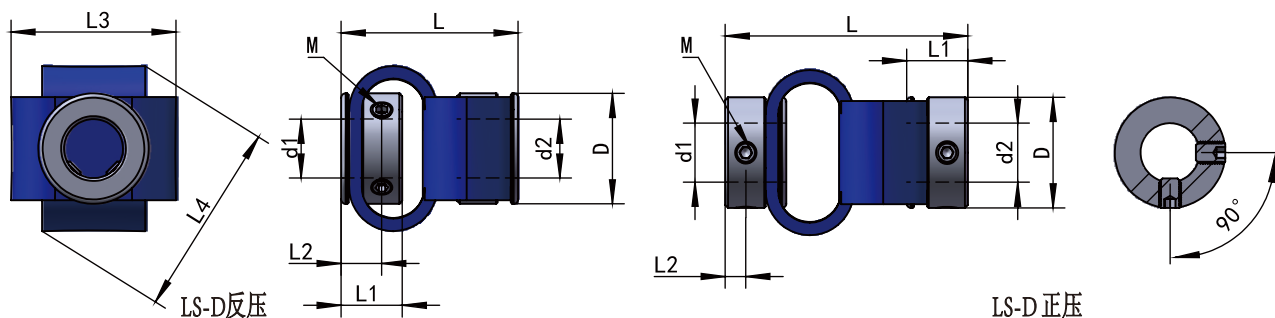
- ※ 产品特点:
- 可同时吸收较大的偏角、偏心及轴向移动。
 - 完全吸收冲击、振动。
 - 无润滑。
 - 低惯性力矩。
 - 具有电气绝缘性。
- 产品用途: 编码器

LS - D - D27 L40 / 6 - 6

型号 顶针式 联轴器外径D 联轴器总长L 内孔径d1 内孔径d2
 Model Thimble type Coupling diameter Coupling assembly Inner aperture Inner aperture

产品尺寸

CHBG



产品型号

CHBG

型号 Model	D (mm)	L (mm)	d1—d2		安装螺丝 (M)	L1 (mm)	L2 (mm)	L3 (mm)	L4 (mm)	螺丝紧固扭矩力 (N)m
			最小孔径 Min Bore	最大孔径 Max Bore						
LS-D-D23L24(反压)	16	24	3	8	M3	8.3	5	23	27	2.1
LS-D-D23L32	16	32	3	8	M3	8.3	3	23	27	2.1
LS-D-D27L30(反压)	20	30	4	11	M4	9.3	6	28	32	4.9
LS-D-D27L40	20	40	4	11	M4	9.3	4	28	32	4.9
LS-D-D40L50(反压)	26	50	5	14	M5	13.5	9	45	50	10
LS-D-D40L60	26	60	5	14	M5	13.5	5	45	50	10

技术参数

CHBG

型号 Model	额定扭矩 (N·m)	最大扭矩 (N·m)	最高转速 (r/min)	惯性力矩 (kg.m ²)	容许偏心 (mm)	容许偏角 (.)	重量 (g)
LS-D-D23L24(反压)	0.15	0.3	3000	2.5×10 ⁻⁷	1	5	23
LS-D-D23L32	0.15	0.3	3000	5.8×10 ⁻⁷	2	6	27
LS-D-D27L30(反压)	0.3	0.6	3000	1.8×10 ⁻⁶	1.5	6	35
LS-D-D27L40	0.3	0.6	3000	4.7×10 ⁻⁶	2.5	10	44
LS-D-D40L50(反压)	1.3	2.6	3000	1.1×10 ⁻⁵	3	8	82
LS-D-D40L60	1.3	2.6	3000	2.3×10 ⁻⁵	3	12	96



※ 产品特点:

常用扭矩为传统产品的1.5倍, 为高扭矩规格, 可进行高精度控制。

最适用于瞬间最大扭矩的伺服马达。

不锈钢膜片可容许偏心、偏角及轴向偏差。

膜片采用特殊材质。

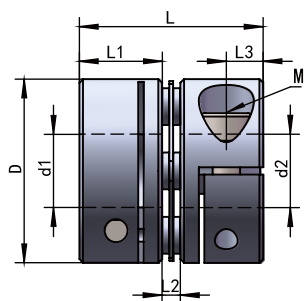
产品用途: xy轴滑台/分度台/机床/表面封装机



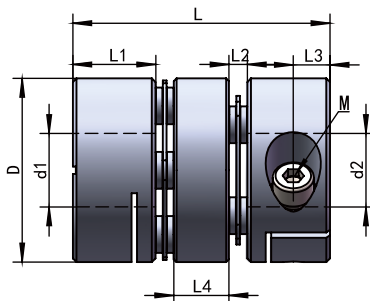
LD1 - B - D20 L20 / 8 - 8

型号	夹紧式	联轴器外径D	联轴器总长L	内孔径d1	内孔径d2
Model	Clamping type	Coupling diameter	Coupling assembly	Inner aperture	Inner aperture

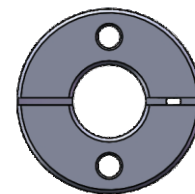
产品尺寸



LD1-B



LD2-B



产品型号



型号 Model	D (mm)	L (mm)	d1—d2		安装螺丝 (M)	L1 (mm)	L2 (mm)	L3 (mm)	L4 (mm)	螺丝紧固扭矩力 (N.m)
			最小孔径 Min Bore	最大孔径 Max Bore						
LD1-B-D20L20	20	20	3	8	M3	9	2	4	/	2.1
LD1-B-D26L26	26	26	4	12	M3	11.8	2.4	4.1	/	2.1
LD1-B-D32L28	32	28	5	16	M3	12.4	3.2	4	/	2.1
LD1-B-D34L33	34	33	5	16	M4	14.9	3.2	5.2	/	4.9
LD1-B-D34L38	34	38	5	16	M4	17.4	3.2	5.4	/	4.9
LD1-B-D40L35	40	35	6	19	M4	15.5	4	5	/	4.9
LD1-B-D45L35	45	35	8	22	M4	15.5	4	5	/	4.9
LD1-B-D50L44	50	44	10	22	M5	20	4	6.8	/	10
LD1-B-D56L45	56	45	12	32	M5	20	5	6	/	10
LD1-B-D68L54	68	54	14	35	M6	24.5	5	8	/	17
LD1-B-D82L68	82	68	16	42	M8	30.8	6.5	10.8	/	44
LD2-B-D20L28	20	28	3	8	M3	9	2	4	6	2.1
LD2-B-D26L35	26	35	4	12	M3	11.8	2.4	4.1	6.6	2.1
LD2-B-D32L41	32	41	5	16	M3	12.4	3.2	4	9.8	2.1
LD2-B-D34L45	34	45	5	16	M4	14.9	3.2	5.2	8.8	4.9
LD2-B-D40L50	40	50	6	19	M4	15.5	4	5	11	4.9
LD2-B-D45L50	45	50	8	22	M4	15.5	4	5	11	4.9
LD2-B-D50L60	50	60	10	22	M5	20	4	6.8	12	10
LD2-B-D56L64	56	64	12	32	M5	20	5	6	14	10
LD2-B-D68L74	68	74	14	35	M6	24.5	5	8	15	17
LD2-B-D82L98	82	98	16	42	M8	30.8	6.5	10.8	23.5	44

技术参数

CHBG

型号 Model	额定扭矩 (N·m)	最大扭矩 (N·m)	最高转速 (r/min)	惯性力矩 (kg·m ²)	容许偏心 (mm)	容许偏角 (°)	重量 (g)
LD1-B-D20L20	2.1	3.5	30000	2.9×10^{-7}	0.02	1	27
LD1-B-D26L26	3.6	6	25000	1.1×10^{-6}	0.02	1	47
LD1-B-D32L28	8.4	14	18000	4×10^{-6}	0.02	1	71
LD1-B-D34L33	9	15	18000	4×10^{-6}	0.02	1	91
LD1-B-D34L38	9	15	18000	4×10^{-6}	0.02	1	103
LD1-B-D40L35	13.2	22	15000	9.8×10^{-5}	0.02	1	129
LD1-B-D45L35	15	25	14000	1.6×10^{-5}	0.02	1	160
LD1-B-D50L44	27	45	12000	2×10^{-5}	0.02	1	243
LD1-B-D56L45	28.8	48	11000	6.2×10^{-5}	0.02	1	309
LD1-B-D68L54	46.8	78	9000	1.6×10^{-4}	0.02	1	539
LD1-B-D82L68	155	310	7000	4.2×10^{-4}	0.02	1	979
LD2-B-D20L28	2.2	3.7	30000	6.7×10^{-7}	0.15	2	34
LD2-B-D26L35	3.8	6.3	25000	2.3×10^{-6}	0.2	2	60
LD2-B-D32L41	8.8	14.7	25000	2.3×10^{-6}	0.2	2	99
LD2-B-D34L45	9.5	15.8	18000	9×10^{-6}	0.2	2	120
LD2-B-D40L50	13.9	23.1	16000	2.1×10^{-5}	0.25	2	180
LD2-B-D45L50	15.8	27	14000	3.5×10^{-5}	0.3	2	225
LD2-B-D50L60	28.4	48	12000	4.2×10^{-5}	0.3	2	328
LD2-B-D56L64	30.2	50.4	11000	1.2×10^{-4}	0.3	2	435
LD2-B-D68L74	49.1	82	9000	3.5×10^{-4}	0.3	2	735
LD2-B-D82L98	155	310	7000	9×10^{-4}	0.5	2	1407



※ 产品特点:

常用扭矩为传统产品的1.5倍, 为高扭矩规格, 可进行高精度控制。

最适用于瞬间最大扭矩的伺服马达。

不锈钢膜片可容许偏心、偏角及轴向偏差。

膜片采用特殊材质。

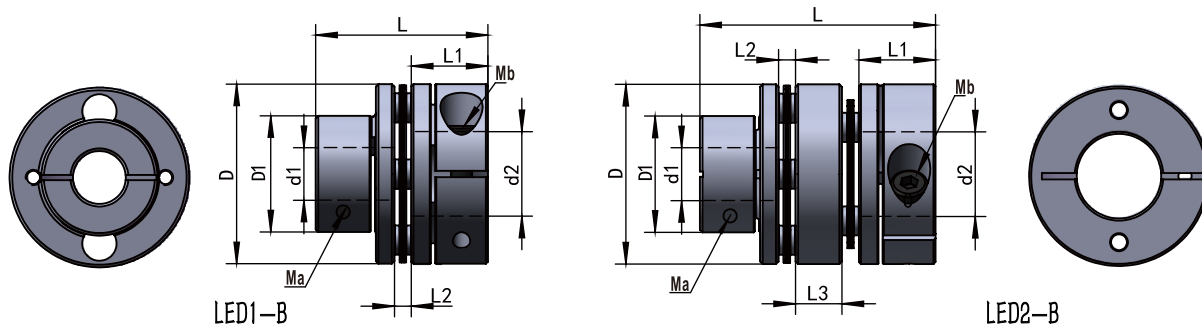
产品用途: xy轴滑台/分度台/机床/表面封装机



LED1 - B - D26 L26 / 6 - 6

型号 Model	夹紧式 Clamping type	联轴器外径D Coupling diameter	联轴器总长L Coupling assembly	内孔径d1 Inner aperture	内孔径d2 Inner aperture
-------------	----------------------	-----------------------------	-----------------------------	-------------------------	-------------------------

产品尺寸



产品型号



型号 Model	D (mm)	L (mm)	d1(mm)		d2(mm)		D1 (mm)	安装螺丝 (Ma)	安装螺丝 (Mb)	L1 (mm)	L2 (mm)	L3 (mm)	螺丝紧固扭矩力 (N.m)
			最小孔径 Min Bore	最大孔径 Max Bore	最小孔径 Min Bore	最大孔径 Max Bore							
LED1-B-D26L26	26	26	4	8	4	12	16	M2.5	M3	11.8	2.4	/	1.1/2.1
LED1-B-D34L33	34	33	5	12	5	16	22	M2.5/M3	M4	14.9	3.2	/	1.2/2.1/4.9
LED1-B-D40L35	40	35	6	15	6	19	25	M2.5/M3	M4	15.5	4	/	1.1/2.1/4.9
LED1-B-D45L35	45	35	8	18	8	22	30	M3/M4	M4	15.5	4	/	2.1/4.9
LED1-B-D56L45	56	45	10	22	12	32	38	M4	M5	20	5	/	10/4.9
LED1-B-D68L54	68	54	12	25	14	35	46	M5	M6	24.5	5	/	17/10
LED1-B-D82L68	82	68	14	32	16	42	56	M6	M8	30.8	6.5	/	44/17
LED2-B-D26L35	26	35	4	8	4	12	16	M2.5	M3	11.8	2.4	6.6	1.1/2.1
LED2-B-D34L45	34	45	5	12	5	16	22	M2.5/M3	M4	14.9	3.2	8.8	1.2/2.1/4.9
LED2-B-D40L50	40	50	6	15	6	19	25	M2.5/M3	M4	15.5	4	11	1.1/2.1/4.9
LED2-B-D45L50	45	50	8	18	8	22	30	M3/M4	M4	15.5	4	11	2.1/4.9
LED2-B-D56L64	56	64	10	22	12	32	38	M4	M5	20	5	14	10/4.9
LED2-B-D68L74	68	74	12	25	14	35	46	M5	M6	24.5	5	15	17/10
LED2-B-D82L98	82	98	14	32	16	42	56	M6	M8	30.8	6.5	23.5	44/17

技术参数
CHBG

型号 Model	额定扭矩 (N·m)	最大扭矩 (N·m)	最高转速 (r/min)	惯性力矩 (kg.m ²)	容许偏心 (mm)	容许偏角 (°)	重量 (g)
LED1-B-D26L26	3.6	6	5000	6.7×10^{-7}	0.1	1	47
LED1-B-D34L33	9	15	5000	2.3×10^{-6}	0.1	1	91
LED1-B-D40L35	13.2	22	5000	9.0×10^{-6}	0.1	1	129
LED1-B-D45L35	15	25	5000	9.0×10^{-6}	0.1	1	160
LED1-B-D56L45	28.8	48	4500	2.1×10^{-5}	0.1	1	309
LED1-B-D68L54	46.8	78	4500	3.5×10^{-5}	0.1	1	539
LED1-B-D82L68	177	295	4500	4.2×10^{-5}	0.1	1	979
LED2-B-D26L35	3.8	6.3	5000	6.7×10^{-7}	0.1	1	60
LED2-B-D34L45	9.5	15.8	5000	2.3×10^{-6}	0.1	1	120
LED2-B-D40L50	13.9	23.1	5000	9.0×10^{-6}	0.1	1	180
LED2-B-D45L50	15.8	26.3	5000	9.0×10^{-6}	0.1	1	225
LED2-B-D56L64	30.2	50.4	4500	2.1×10^{-5}	0.1	1	435
LED2-B-D68L74	49.1	82	4500	3.5×10^{-5}	0.1	1	735
LED2-B-D82L98	155	310	4500	4.2×10^{-5}	0.1	1	1407



※ 产品特点:

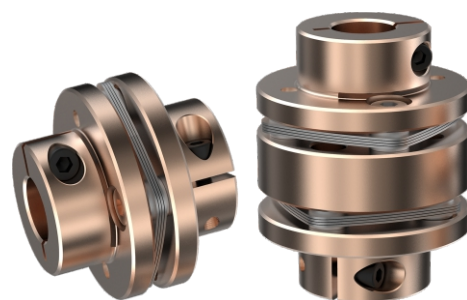
常用扭矩为传统产品的1.5倍, 为高扭矩规格, 可进行高精度控制。

最适用于瞬间最大扭矩的伺服马达。

不锈钢膜片可容许偏心、偏角及轴向偏差。

膜片采用特殊材质。

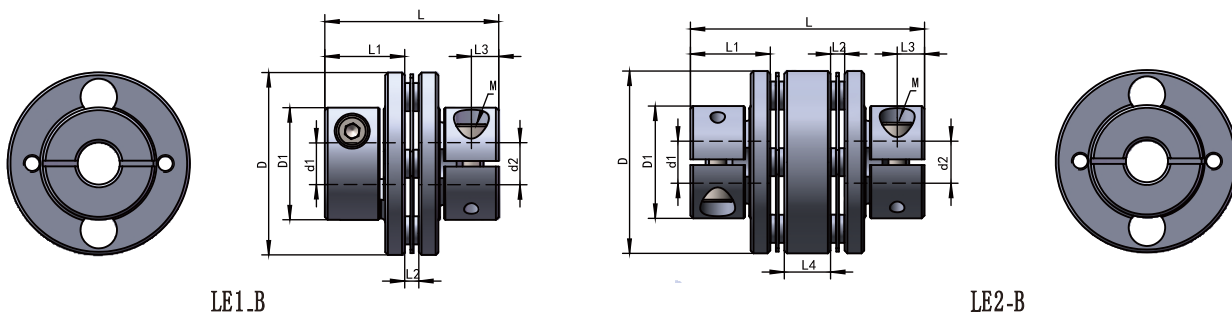
产品用途: xy轴滑台/分度台/机床/表面封装机



LE2 - B - D34 L45 / 10 - 10

型号 Model	夹紧式 Clamping type	联轴器外径D Coupling diameter	联轴器总长L Coupling assembly	内孔径d1 Inner aperture	内孔径d2 Inner aperture
-------------	----------------------	-----------------------------	-----------------------------	-------------------------	-------------------------

产品尺寸



产品型号



型号 Model	D (mm)	L (mm)	d1—d2		D1 (mm)	安装螺丝 (M)	L1 (mm)	L2 (mm)	L3 (mm)	L4 (mm)	螺丝紧固扭矩力 (N.m)
			最小孔径 Min Bore	最大孔径 Max Bore							
LE1-B-D26L26	26	26	4	8	16	M2.5	11.8	2.4	3.9	/	1.1
LE1-B-D34L33	34	33	5	12	22	M2.5/M3	14.9	3.2	5.2	/	1.1/2.1
LE1-B-D40L35	40	35	6	15	25	M2.5/M3	15.5	4	5	/	1.1/2.1
LE1-B-D45L35	45	35	8	18	30	M3/M4	15.5	4	5	/	2.1/4.9
LE1-B-D56L45	56	45	10	22	38	M4	20	5	6	/	4.9
LE1-B-D68L54	68	54	12	25	46	M5	24.5	5	8	/	10
LE1-B-D82L68	82	68	14	32	56	M6	30.8	6.5	11	/	17
LE2-B-D26L35	26	35	4	8	16	M2.5	11.8	2.4	3.5	6.6	1.1
LE2-B-D34L45	34	45	5	12	22	M2.5/M3	14.9	3.2	3.8	8.8	1.1/2.1
LE2-B-D40L50	40	50	6	15	25	M2.5/M3	15.5	4	4.5	11	1.1/2.1
LE2-B-D45L50	45	50	8	18	30	M3/M4	15.5	4	4.5	11	2.1/4.9
LE2-B-D56L64	56	64	10	22	38	M4	20	5	6	14	4.9
LE2-B-D68L74	68	74	12	25	46	M5	24.5	5	7	15	10
LE2-B-D82L98	82	98	14	32	56	M6	30.8	6.5	8	23.5	17

技术参数

CHBG

型号 Model	额定扭矩 (N·m)	最大扭矩 (N·m)	最高转速 (r/min)	惯性力矩 (kg.m ²)	容许偏心 (mm)	容许偏角 (°)	重量 (g)
LE1-B-D26L26	3.6	6	5000	2.3×10^{-6}	0.1	1	47
LE1-B-D34L33	9	15	5000	9×10^{-6}	0.1	1	91
LE1-B-D40L35	13.2	22	4500	2.1×10^{-5}	0.1	1	129
LE1-B-D45L35	15	25	4500	3.5×10^{-5}	0.1	1	160
LE1-B-D56L45	28.8	48	4000	1.2×10^{-4}	0.1	1	309
LE1-B-D68L54	46.8	78	4000	3.5×10^{-4}	0.1	1	539
LE1-B-D82L68	177	295	3000	9×10^{-4}	0.1	1	979
LE2-B-D26L35	3.8	6.3	5000	2.3×10^{-6}	0.1	1	60
LE2-B-D34L45	9.5	15.8	5000	9×10^{-6}	0.1	1	120
LE2-B-D40L50	13.9	23.1	4500	2.1×10^{-5}	0.1	1	180
LE2-B-D45L50	15.8	26.3	4500	3.5×10^{-5}	0.1	1	225
LE2-B-D56L64	30.2	50.4	4000	1.2×10^{-4}	0.1	1	435
LE2-B-D68L74	49.1	82	4000	3.5×10^{-4}	0.1	1	735
LE2-B-D82L98	155	310	3000	9×10^{-4}	0.1	1	1407



※ 产品特点:

采用多边弧形八螺丝安装膜片, 扭力大、刚性强、防震动, 安全可靠, 寿命长。

无间隙, 正反回转特性相同, 径向、轴向、角向补偿偏差能力强。

相较于LD膜片联轴器能够支持更高的扭矩。

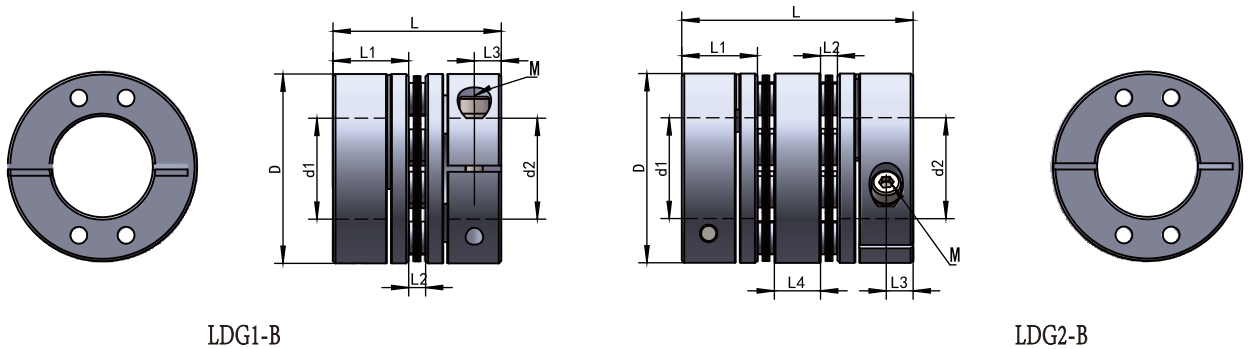
产品用途: 伺服电机/步进电机



LDG1 - B - D26 L26 / 8 - 8

型号 夹紧式 联轴器外径D 联轴器总长L 内孔径d1 内孔径d2
Model Clamping type Coupling diameter Coupling assembly Inner aperture Inner aperture

产品尺寸



LDG1-B

LDG2-B

产品型号



型号 Model	D (mm)	L (mm)	d1—d2		安装螺丝 (M)	L1 (mm)	L2 (mm)	L3 (mm)	L4 (mm)	螺丝紧固扭矩力 (N.m)
			最小孔径 Min Bore	最大孔径 Max Bore						
LDG1-B-D26L26	26	26	4	12	M3	11.8	2.4	4.3	/	2.1
LDG1-B-D32L30	32	30	5	14	M3	13.4	3.2	4.2	/	2.1
LDG1-B-D34L33	34	33	6	16	M4	14.9	3.2	5.2	/	4.9
LDG1-B-D40L35	40	35	8	22	M4	15.9	3.2	5.2	/	4.9
LDG1-B-D45L40	45	40	10	24	M5	18	4	6.4	/	10
LDG1-B-D50L44	50	44	12	26	M5	20	4	6.15	/	10
LDG1-B-D56L49	56	49	14	30	M6	22	5	7	/	17
LDG1-B-D65L58	65	58	16	35	M8	26.5	5	9	/	44
LDG1-B-D87L68	87	68	20	45	M10	30.75	6.5	10.75	/	90
LDG2-B-D26L35	26	35	4	12	M3	11.8	2.4	4.3	6.6	2.1
LDG2-B-D32L41	32	41	5	14	M3	13.4	3.2	4.2	7.8	2.1
LDG2-B-D34L45	34	45	6	16	M4	14.9	3.2	5.2	8.8	4.9
LDG2-B-D40L50	40	50	8	22	M4	15.9	3.2	5.2	11.8	4.9
LDG2-B-D45L55	45	55	10	24	M5	18	4	6.4	11	10
LDG2-B-D50L60	50	60	12	26	M5	20	4	6.15	12	10
LDG2-B-D56L68	56	68	14	30	M6	22	5	7	14	17
LDG2-B-D65L78	65	78	16	35	M8	26.5	5	9	15	44
LDG2-B-D87L98	87	98	20	45	M10	30.75	6.5	10.75	23.5	90

技术参数
CHBG

型号 Model	额定扭矩 (N·m)	最大扭矩 (N·m)	最高转速 (r/min)	惯性力矩 (kg.m ²)	容许偏心 (mm)	容许偏角 (°)	重量 (g)
LDG1-B-D26L26	2.1	3.5	10000	3×10^{-6}	0.1	1	47
LDG1-B-D32L30	3.6	6	10000	9×10^{-5}	0.1	1	75
LDG1-B-D34L33	9	15	10000	3×10^{-5}	0.1	1	91
LDG1-B-D40L35	13.2	22	10000	3.8×10^{-5}	0.1	1	129
LDG1-B-D45L35	15	25	10000	3.0×10^{-5}	0.1	1	182
LDG1-B-D50L44	27	45	10000	5.8×10^{-5}	0.1	1	243
LDG1-B-D56L49	28.8	48	8000	1.4×10^{-4}	0.1	1	336
LDG1-B-D65L54	46.8	78	6000	5.7×10^{-4}	0.1	1	529
LDG1-B-D87L68	177	295	5000	8.7×10^{-3}	0.1	1	1101
LDG2-B-D26L35	2.2	3.7	10000	3×10^{-6}	0.1	1	60
LDG2-B-D32L41	3.8	6.3	10000	9×10^{-5}	0.1	1	99
LDG2-B-D34L45	9.5	15.8	10000	3×10^{-5}	0.1	1	120
LDG2-B-D40L50	13.9	23.1	10000	3.8×10^{-5}	0.1	1	180
LDG2-B-D45L50	13.2	27	10000	3.0×10^{-5}	0.1	1	246
LDG2-B-D50L60	28.4	48	10000	5.8×10^{-5}	0.1	1	328
LDG2-B-D56L64	30.2	50.4	8000	1.4×10^{-4}	0.1	1	462
LDG2-B-D65L74	49.1	82	6000	5.7×10^{-4}	0.1	1	708
LDG2-B-D87L98	155	310	5000	8.7×10^{-3}	0.1	1	1582



※ 产品特点:

轴套材料为铝合金,中间波纹管为不锈钢材质,具有抗腐蚀性。
零回间隙,正反旋转特性相同,有效补偿径向、轴向、角向偏差。
适用于传动精度较高的小功率精密机械和控制机构中。

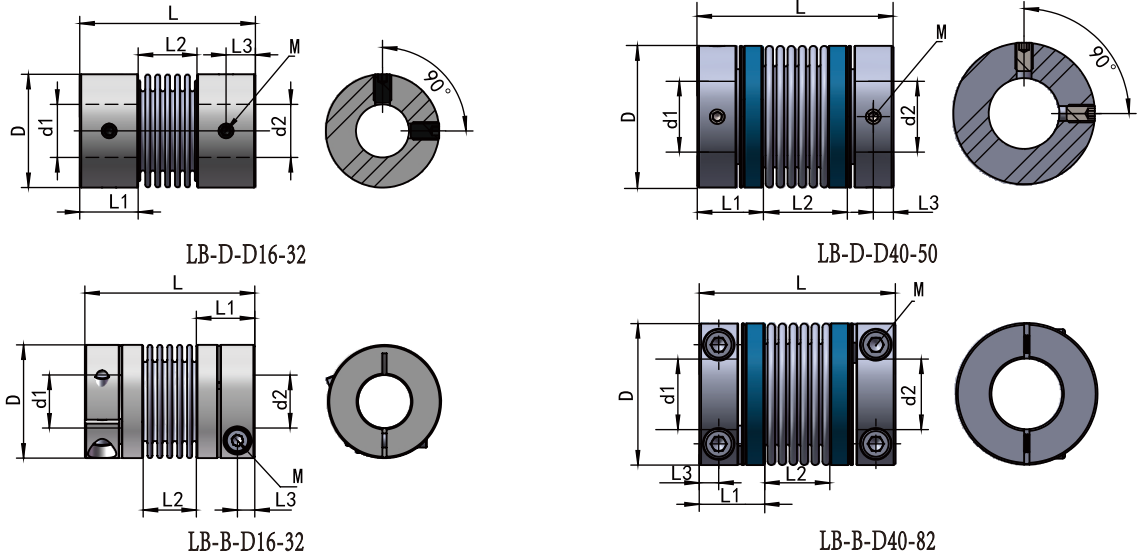
产品用途:xy轴滑台/分度台/机床/注塑成型机/搬运设备/点胶机



LB - B/D - D16 L30 / 8 - 8

型号 Model	夹紧/顶针式 Installation	联轴器外径D Coupling diameter	联轴器总长L Coupling assembly	内孔径d1 Inner aperture	内孔径d2 Inner aperture
-------------	------------------------	-----------------------------	-----------------------------	-------------------------	-------------------------

产品尺寸



产品型号



型号 Model	D (mm)	L (mm)	d1—d2		安装螺丝 (M)	L1 (mm)	L2 (mm)	L3 (mm)	螺丝紧固扭矩力 (N.m)
			最小孔径 Min Bore	最大孔径 Max Bore					
LB-B-D16L30	16	30	3	8	M2.5	11	8	3	1.1
LB-B-D20L34	20	34	4	10	M3	13	8	3.5	2.1
LB-B-D25L38	25	38	5	12	M3	14	10	3.7	2.1
LB-B-D32L48	32	48	6	16	M4	16.5	15	4.9	4.9
LB-B-D40L58	40	58	8	20	M5	18	22	5.5	10
LB-B-D55L72	55	72	10	30	M6	22	28	6.7	17
LB-B-D65L82	65	82	12	38	M6	26.5	29	8	17
LB-B-D82L100	82	100	20	45	M8	33	34	10	44
LB-D-D16L27	16	27	3	8	M3	9.5	8	2.65	2.1
LB-D-D20L30	20	30	4	10	M3	11	8	3.1	2.1
LB-D-D25L34	25	34	5	12	M4	12	10	3.5	4.9
LB-D-D32L42	32	42	6	15	M5	13.5	15	4.25	10
LB-D-D40L50	40	50	8	20	M5	14	22	5	10
LB-D-D55L57	55	57	10	25	M6	14.5	28	4.2	17

技术参数
CHBG

型号 Model	额定扭矩 (N·m)	最大扭矩 (N·m)	最高转速 (r/min)	惯性力矩 (kg.m ²)	容许偏心 (mm)	容许偏角 (°)	重量 (g)
LB-B-D16L30	0.8	1.2	8500	8×10^{-7}	0.1	1.5	26
LB-B-D20L34	1.8	2.7	7600	2.2×10^{-6}	0.15	2	39
LB-B-D25L38	2	3.0	6000	6.9×10^{-6}	0.15	2	60
LB-B-D32L48	2.5	3.8	4700	6.9×10^{-6}	0.2	2	114
LB-B-D40L58	10	15.0	4200	2.1×10^{-5}	0.2	2	207
LB-B-D55L72	22	33.0	3900	2.3×10^{-5}	0.2	2	472
LB-B-D65L82	55	82.5	3500	3.7×10^{-5}	0.2	2	744
LB-B-D82L100	70	105.0	3200	6×10^{-5}	0.2	2	1435
LB-D-D16L27	0.8	1.2	15000	8×10^{-7}	0.1	1.5	25
LB-D-D20L30	1.8	2.7	12000	2.2×10^{-6}	0.15	2	35
LB-D-D25L34	2	3.0	12000	6.9×10^{-6}	0.15	2	55
LB-D-D32L42	2.5	3.8	10000	6.9×10^{-6}	0.2	2	101
LB-D-D40L50	10	15.0	9000	2.1×10^{-5}	0.2	2	180
LB-D-D55L57	22	33.0	4500	2.3×10^{-5}	0.2	2	375



※ 产品特点:

对于偏心、偏角的非整齐排列,能够发挥卓越的效果。

滑动自由,低轴承荷载。

扭转刚性强。

有电气绝缘效果。

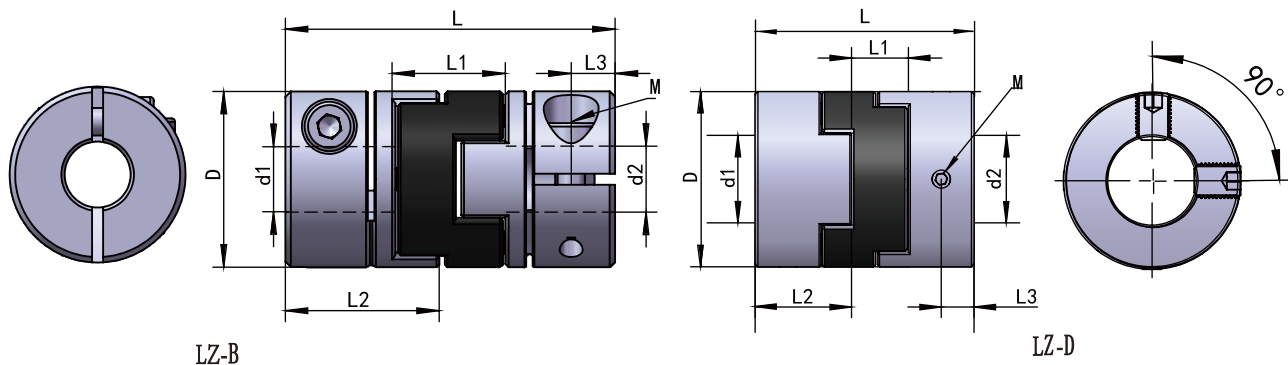
产品用途:液压分配系统/光学系统/小型水泵/纸张/模盘/运送设备
/纵横转载物台机/搬运设备/点胶机



LZ - B/D - D32 L45 / 10 - 10

型号 Model	夹紧/顶针式 Installation	联轴器外径D Coupling diameter	联轴器总长L Coupling assembly	内孔径d1 Inner aperture	内孔径d2 Inner aperture
-------------	------------------------	-----------------------------	-----------------------------	-------------------------	-------------------------

产品尺寸



产品型号



型号 Model	D (mm)	L (mm)	d1—d2		安装螺丝 (M)	L1 (mm)	L2 (mm)	L3 (mm)	螺丝紧固扭矩力 (N.m)
			最小孔径 Min Bore	最大孔径 Max Bore					
LZ-B-D16L30	16	30	4	6	M2.5	10	14	4	1.1
LZ-B-D20L33	20	33	5	8	M3	12	14	4	2.1
LZ-B-D25L39	25	39	6	12	M3	15	17.5	4.5	2.1
LZ-B-D32L45	32	45	8	16	M4	20	20	5	4.9
LZ-B-D40L50	40	50	10	20	M5	20	22.5	6	10
LZ-B-D50L58	50	58	12	24	M6	22	26	7	17
LZ-B-D63L71	63	71	14	32	M8	26	32	9	44
LZ-D-D16L18	16	18	4	6	M3	10	8	3.5	1.1
LZ-D-D20L23	20	23	5	8	M4	12	10	5.5	2.1
LZ-D-D25L28	25	28	6	12	M4	15	12	6.5	2.1
LZ-D-D32L33	32	33	8	16	M5	20	13	5.5	4.9
LZ-D-D40L35	40	35	10	20	M6	20	14.5	7	10
LZ-D-D50L38	50	38	12	24	M6	22	15.5	7	17
LZ-D-D63L47	63	47	14	32	M8	26	20	8	44

技术参数

CHBG

型号 Model	额定扭矩 (N·m)	最大扭矩 (N·m)	最高转速 (r/min)	惯性力矩 (kg.m ²)	容许偏心 (mm)	容许偏角 (°)	重量 (g)
LZ-B-D16L30	1	2	13000	3.2×10^{-7}	1	1.5	26
LZ-B-D20L33	1.5	3	11000	8.2×10^{-7}	1.5	1.5	38
LZ-B-D25L39	2.5	5	10000	3.1×10^{-6}	2	1.5	62
LZ-B-D32L45	7	14	9000	9.2×10^{-6}	2.5	1.5	108
LZ-B-D40L50	12.5	25	8000	3.3×10^{-5}	3	1.5	180
LZ-B-D50L58	20	40	7000	9.5×10^{-5}	3.2	1.5	317
LZ-B-D63L71	34	68	4500	1.6×10^{-4}	3.5	1.5	607
LZ-D-D16L18	1	2	13000	2.9×10^{-7}	1	1.5	20
LZ-D-D20L23	1.5	3	11000	6.1×10^{-7}	1.5	1.5	29
LZ-D-D25L28	2.5	5	10000	2.2×10^{-6}	2	1.5	47
LZ-D-D32L33	7	14	9000	6.3×10^{-6}	2.5	1.5	82
LZ-D-D40L35	12.5	25	8000	3.7×10^{-5}	3	1.5	129
LZ-D-D50L38	20	40	7000	1.0×10^{-5}	3.2	1.5	211
LZ-D-D63L47	34	68	4500	4.5×10^{-4}	3.5	1.5	405



※ 产品特点:

紧固型时,可在低扭矩状态下实现零背隙扭矩传递。

简易拆装型时,可简单进行轴套的安装、拆卸。

一体化结构,具有高扭矩、高刚性。

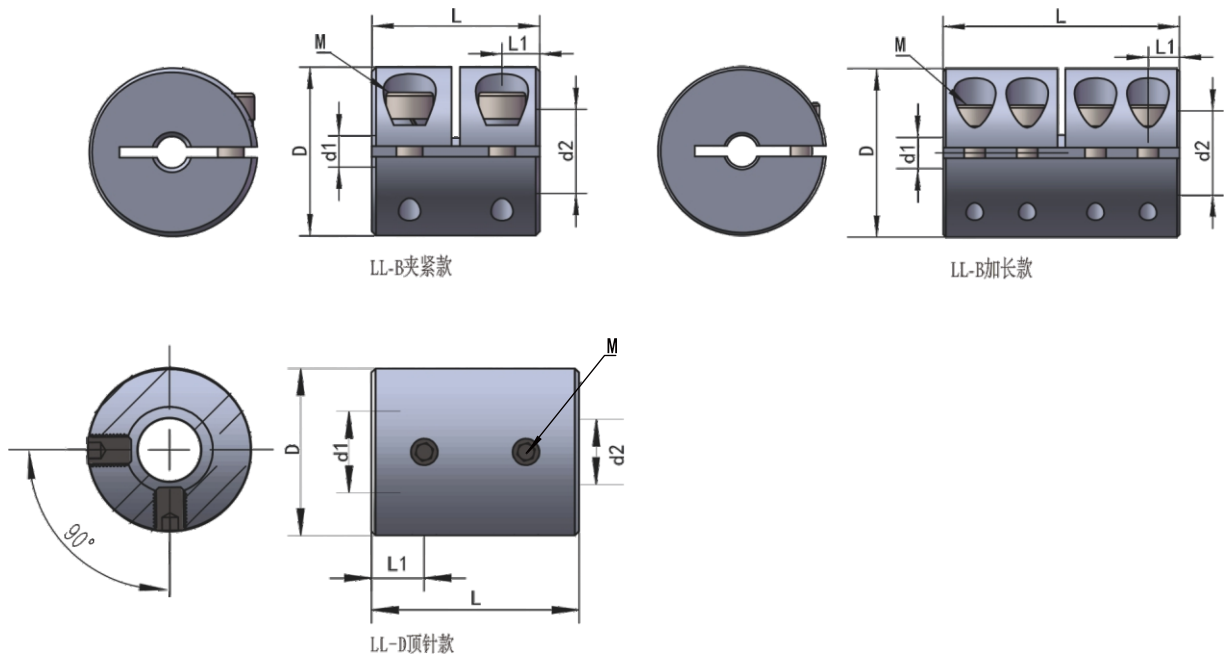
重量轻,有超低惯性和高灵敏度。

产品用途:xy轴滑台/分度台/机床/注塑成型机/搬运设备/点胶机



LL	- B/D	- D16	L16	/ 8	- 8
型号 Model	夹紧/顶针式 Lnstallation	联轴器外径D Coupling diameter	联轴器总长L Coupling assembly	内孔径d1 Inner aperture	内孔径d2 Inner aperture

产品尺寸 CHBG



产品型号 CHBG

型号 Model	D (mm)	L (mm)	d1—d2		安装螺丝 (M)	螺丝数量 (pcs)	L1 (mm)	螺丝紧固扭矩力 (N.m)
			最小孔径 Min Bore	最大孔径 Max Bore				
LL-B-D16L16	16	16	3	8	M2.5	2	4	1.1
LL-B-D16L24	16	24	3	8	M2.5	4	3	1.1
LL-B-D20L20	20	20	4	10	M3	2	5	2.1
LL-B-D20L25	20	25	4	10	M3	2	6.25	2.1
LL-B-D20L30	20	30	5	10	M3	4	4	2.1
LL-B-D25L25	25	25	5	12	M3	2	6.5	2.1
LL-B-D25L35	25	35	5	12	M3	4	5.5	2.1
LL-B-D25L40	25	40	5	12	M3	4	5	2.1
LL-B-D32L32	32	32	6	16	M4	2	7.5	4.9
LL-B-D32L42	32	42	6	16	M4	4	6	4.9

产品型号
CHBG

型号 Model	D (mm)	L (mm)	d1—d2		安装螺丝 (M)	螺丝数量 (pcs)	L1 (mm)	螺丝紧固扭矩力 (N.m)
			最小孔径 Min Bore	最大孔径 Max Bore				
LL-B-D25L30	25	30	5	12	M3	4	4	2.1
LL-B-D32L45	32	45	6	16	M4	4	5.75	4.9
LL-B-D40L50	40	50	10	20	M5	2	6.5	10
LL-B-D40L60	40	60	10	20	M5	4	8	10
LL-D-D16L16	16	16	3	8	M3	4	4	2.1
LL-D-D16L24	16	24	4	8	M3	4	8	2.1
LL-D-D20L20	20	20	4	10	M3	4	5	2.1
LL-D-D20L30	20	30	5	10	M3	4	10	2.1
LL-D-D25L25	25	25	5	12	M4	4	6.5	4.9
LL-D-D25L35	25	35	6	12	M4	4	12	4.9
LL-D-D32L32	32	32	6	16	M5	4	8	10
LL-D-D32L42	32	42	8	16	M5	4	12	10

技术参数
CHBG

型号 Model	额定扭矩 (N·m)	最大扭矩 (N·m)	最高转速 (r/min)	惯性力矩 (kg.m ²)	容许偏心 (mm)	容许偏角 (°)	重量 (g)
LL-B-D16L16	5	7.5	9400	2.9×10^{-7}	/	/	19
LL-B-D16L24	5	7.5	9400	2.9×10^{-7}	/	/	23
LL-B-D20L20	10	15	7500	8.6×10^{-6}	/	/	27
LL-B-D20L25	10	15	7500	8.6×10^{-6}	/	/	31
LL-B-D20L30	10	15	7500	8.6×10^{-6}	/	/	35
LL-B-D25L25	12	18	6000	2.7×10^{-6}	/	/	43
LL-B-D25L30	12	18	6000	2.7×10^{-6}	/	/	50
LL-B-D25L35	12	18	6000	2.7×10^{-6}	/	/	56
LL-B-D25L40	15	22.5	4700	7.1×10^{-6}	/	/	63
LL-B-D32L32	15	22.5	4700	7.1×10^{-6}	/	/	79
LL-B-D32L42	15	22.5	4300	6.5×10^{-6}	/	/	101
LL-B-D32L45	15	22.5	4300	6.5×10^{-6}	/	/	108
LL-B-D40L50	24	28	2500	4.8×10^{-6}	/	/	180
LL-B-D40L60	24	28	2500	4.0×10^{-6}	/	/	213
LL-D-D16L16	5	7.5	23000	2.9×10^{-7}	/	/	19
LL-D-D16L24	5	7.5	23000	2.9×10^{-7}	/	/	23
LL-D-D20L20	10	15	18000	8.6×10^{-6}	/	/	27
LL-D-D20L30	10	15	18000	8.6×10^{-6}	/	/	35
LL-D-D25L25	12	18	14000	2.7×10^{-6}	/	/	43
LL-D-D25L35	12	18	14000	2.7×10^{-6}	/	/	56
LL-D-D32L32	15	22.5	11000	7.1×10^{-6}	/	/	79
LL-D-D32L42	15	22.5	11000	7.1×10^{-6}	/	/	101



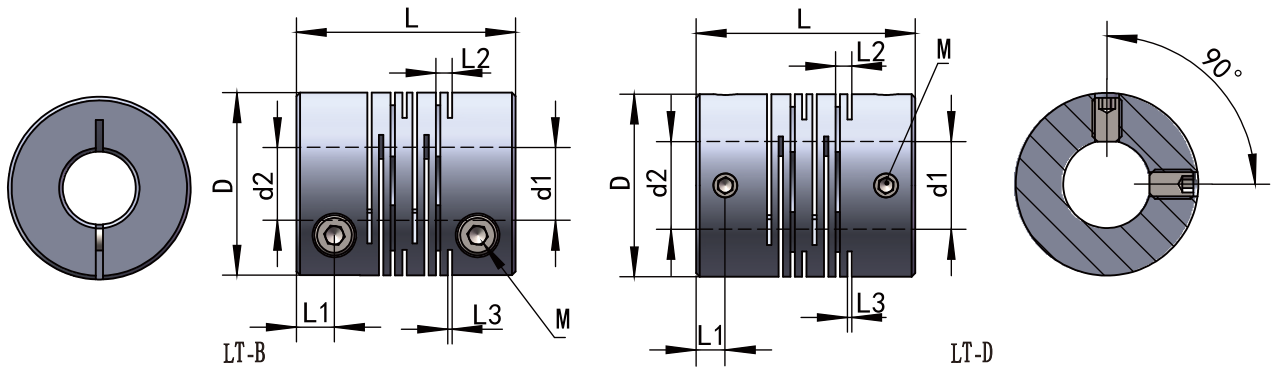
※ 产品特点:

- 在棒材上开槽、完全一体构造的金属绕性联轴器。
- 扭转刚性极高,且惯性力矩低。
- 采用铝合金中强度最高的超硬铝。
- 开槽成型的板簧容许有偏心、偏角、轴向偏差。
- 产品用途:xy轴滑台/分度台/编码器



LT	- B/D	- D19	L25	/ 6	- 6
型号 Model	夹紧/顶针式 Lnstallation	联轴器外径D Coupling diameter	联轴器总长L Coupling assembly	内孔径d1 Inner aperture	内孔径d2 Inner aperture

产品尺寸 CHBG



产品型号 CHBG

型号 Model	D (mm)	L (mm)	d1—d2		安装螺丝 (M)	L1 (mm)	L2 (mm)	L3 (mm)	螺丝紧固扭矩力 (N.m)
			最小孔径 Min Bore	最大孔径 Max Bore					
LT-B-D15L20	15	20	4	6	M2.5	3	1.5	0.5	1.1
LT-B-D19L25	19	25	6	10	M2.5	3	1.5	0.5	1.1
LT-B-D25L30	25	30	8	12	M3	4	1.5	0.5	2.1
LT-B-D30L35	30	35	8	18	M3	5	1.5	0.5	2.1
LT-B-D35L40	35	40	8	20	M4	5	1.8	0.6	4.9
LT-B-D40L45	40	45	10	22	M5	6	1.8	0.6	10
LT-D-D15L20	15	20	4	6	M3	3	1.5	0.5	2.1
LT-D-D19L25	19	25	5	10	M4	3	1.5	0.5	4.9
LT-D-D25L30	25	30	6	12	M4	4	1.5	0.5	4.9
LT-D-D30L35	30	35	8	18	M5	5	1.5	0.5	10
LT-D-D35L40	35	40	8	22	M5	5	1.8	0.6	10
LT-D-D40L45	40	45	10	28	M6	6	1.8	0.6	17

技术参数

CHBG

型号 Model	额定扭矩 (N·m)	最大扭矩 (N·m)	最高转速 (r/min)	惯性力矩 (kg·m ²)	容许偏心 (mm)	容许偏角 (°)	重量 (g)
LT-B-D15L20	0.5	1	30000	2.5×10^{-7}	0.05	0.5	20
LT-B-D19L25	1	2	25000	5.8×10^{-7}	0.05	0.5	29
LT-B-D25L30	1.5	3	18000	1.8×10^{-6}	0.05	0.5	50
LT-B-D30L35	2	4	16000	4.7×10^{-6}	0.05	0.5	77
LT-B-D35L40	3	6	14000	1.1×10^{-5}	0.05	0.5	114
LT-B-D40L45	6	12	12000	2.3×10^{-5}	0.05	0.5	163
LT-D-D15L20	0.5	1	30000	2.5×10^{-7}	0.02	0.2	20
LT-D-D19L25	1	2	25000	5.8×10^{-7}	0.05	0.5	29
LT-D-D25L30	1.5	3	18000	1.8×10^{-6}	0.05	0.5	50
LT-D-D30L35	2	4	16000	4.7×10^{-6}	0.05	0.5	77
LT-D-D35L40	3	6	14000	1.1×10^{-5}	0.05	0.5	114
LT-D-D40L45	6	12	12000	2.3×10^{-5}	0.05	0.5	163



※ 产品特点:

在棒材上开槽、完全一体构造的金属绕性联轴器。

采用铝合金中强度最高的超硬铝。

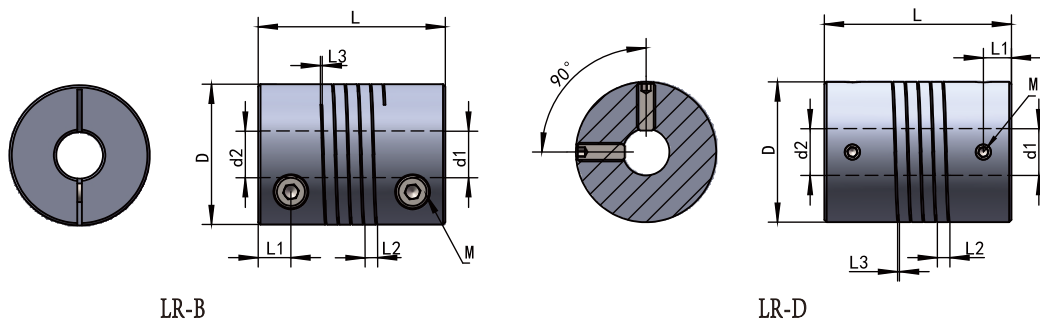
开槽成型的板簧容许有偏心、偏角、轴向偏差。

产品用途:xy轴滑台/编码器



LR	- B/D	- D19	L25	/ 6	- 6
型号 Model	夹紧/顶针式 Installation	联轴器外径D Coupling diameter	联轴器总长L Coupling assembly	内孔径d1 Inner aperture	内孔径d2 Inner aperture

产品尺寸



产品型号



型号 Model	D (mm)	L (mm)	d1—d2		安装螺丝 (M)	L1 (mm)	L2 (mm)	L3 (mm)	螺丝紧固扭矩力 (N.m)
			最小孔径 Min Bore	最大孔径 Max Bore					
LR-B-D15L20	15	20	3	6.35	M2.5	3.5	2	0.4	1.1
LR-B-D19L25	19	25	4	8	M3	4	2	0.4	2.1
LR-B-D25L30	25	30	5	12	M3	4.5	2	0.4	2.1
LR-B-D30L35	30	35	8	16	M4	5	2.5	0.5	4.9
LR-B-D35L40	35	40	8	20	M4	6	2.5	0.5	4.9
LR-B-D40L45	40	45	10	25	M5	8	3.5	0.6	10
LR-D-D15L20	15	20	3	8	M3	2.5	2	0.4	2.1
LR-D-D19L25	19	25	6	10	M3	3	2	0.4	2.1
LR-D-D25L30	25	30	8	12	M4	4	2	0.4	4.9
LR-D-D30L35	30	35	8	18	M4	4	2.5	0.5	4.9
LR-D-D35L40	35	40	8	22	M5	5	2.5	0.5	10
LR-D-D40L45	40	45	10	28	M6	6	3.5	0.6	17

技术参数

CHBG

型号 Model	额定扭矩 (N·m)	最大扭矩 (N·m)	最高转速 (r/min)	惯性力矩 (kg.m ²)	容许偏心 (mm)	容许偏角 (°)	重量 (g)
LR-B-D15L20	0.5	1	30000	2.5×10^{-7}	0.05	0.5	20
LR-B-D19L25	1	2	25000	5.8×10^{-7}	0.05	0.5	29
LR-B-D25L30	1.5	3	18000	1.8×10^{-6}	0.05	0.5	50
LR-B-D30L35	2	4	16000	4.7×10^{-6}	0.05	0.5	77
LR-B-D35L40	3	6	14000	1.1×10^{-5}	0.05	0.5	114
LR-B-D40L45	6	12	12000	2.3×10^{-5}	0.05	0.5	163
LR-D-D15L20	0.5	1	30000	2.5×10^{-7}	0.05	0.5	20
LR-D-D19L25	1	2	25000	5.8×10^{-7}	0.05	0.5	29
LR-D-D25L30	1.5	3	18000	1.8×10^{-6}	0.05	0.5	50
LR-D-D30L35	2	4	16000	4.7×10^{-6}	0.05	0.5	77
LR-D-D35L40	3	6	14000	1.1×10^{-5}	0.05	0.5	114
LR-D-D40L45	6	12	12000	2.3×10^{-5}	0.05	0.5	163



※ 产品特点:

可同时吸收较大的偏角、偏心、轴向移动。

完全吸收冲击、振动。

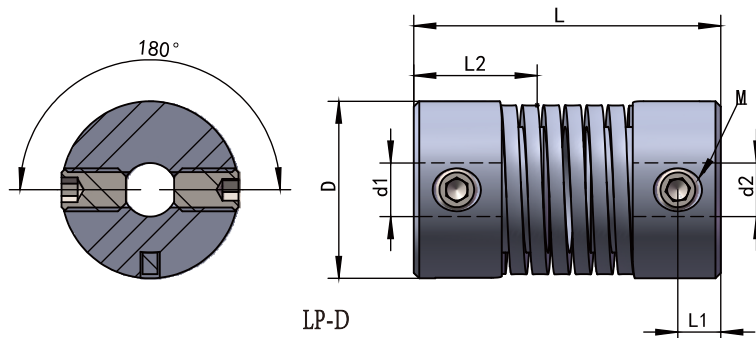
弹簧采用不锈钢材质, 防锈防腐蚀。

产品用途: 编码器



LP	-	D	-	D16	L35	/	6	-	6
型号 Model		顶针式 Thimble type		联轴器外径D Coupling diameter	联轴器总长L Coupling assembly		内孔径d1 Inner aperture		内孔径d2 Inner aperture

产品尺寸



产品型号



型号 Model	D (mm)	L (mm)	d1—d2		安装螺丝 (M)	L1 (mm)	L2 (mm)	螺丝紧固扭矩力 (N.m)
			最小孔径 Min Bore	最大孔径 Max Bore				
LP-D-D16L25	16	25	4	10	M4	4	13	4.9
LP-D-D16L35	16	35	4	10	M4	4	13	4.9
LP-D-D26L38	26	38	5	16	M5	6	18	10
LP-D-D26L55	26	55	5	16	M5	6	18	10

技术参数



型号 Model	额定扭矩 (N·m)	最大扭矩 (N·m)	最高转速 (r/min)	惯性力矩 (kg.m ²)	容许偏心 (mm)	容许偏角 (°)	重量 (g)
LP-D-D16L25	0.3	0.6	3000	2.5×10^{-7}	1	5	24
LP-D-D16L35	0.25	0.5	3000	5.8×10^{-7}	2	6	29
LP-D-D26L38	0.6	1.2	3000	1.8×10^{-6}	1.5	6	64
LP-D-D26L55	0.45	0.9	3000	4.7×10^{-6}	2.5	10	89



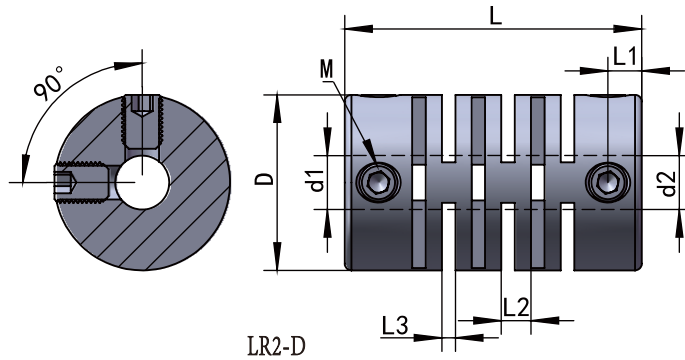
- ※ 产品特点:
- 主体采用PU制成。
 - 专为编码器设计。
 - 柔性好, 不易扭断。
 - 产品用途: 编码器

LR2 - D - D15 L22 / 6 - 6

型号 Model	顶针式 Thimble type	联轴器外径D Coupling diameter	联轴器总长L Coupling assembly	内孔径d1 Inner aperture	内孔径d2 Inner aperture
-------------	---------------------	-----------------------------	-----------------------------	-------------------------	-------------------------

产品尺寸

CHBG



产品型号

CHBG

型号 Model	D (mm)	L (mm)	d1—d2 (mm)	安装螺丝 (M)	L1 (mm)	L2 (mm)	L3 (mm)	螺丝紧固扭矩力 (N.m)
LR2-D-D13L22	13	22	4	M3	1.3	1.8	0.9	2.1
LR2-D-D15L22	15	22	6	M3	1.3	1.8	0.9	2.1
LR2-D-D19L23	19	23	8	M4	2.3	2.2	1	4.9
LR2-D-D20L25	20	25	10	M4	2.3	2.2	1	4.9

技术参数

CHBG

型号 Model	额定扭矩 (N·m)	最大扭矩 (N·m)	最高转速 (r/min)	惯性力矩 (kg.m ²)	容许偏心 (mm)	容许偏角 (°)	重量 (g)
LR2-D-D13L22	0.5	0.8	4000	8×10^{-8}	0.2	2.5	14
LR2-D-D15L22	0.6	0.9	4000	1×10^{-7}	0.2	2.5	15
LR2-D-D19L23	0.7	0.7	4000	8×10^{-8}	0.2	2.5	18
LR2-D-D20L25	0.9	1.2	4000	1×10^{-7}	0.2	2.5	19



CHBG[®]
勃嘉工控

浙江勃嘉工业自动化有限公司
Zhejiang Bojia Industrial Automation Co., Ltd

浙江勃嘉工业自动化有限公司

ZHEJIANG BOJIA AUTOMATION CO., LTD.

Address: 中国浙江省温州乐清市柳市镇长东路1号 (乐清正泰物联网传感器产业园)

Tel: 0577-61722016

Fax: 0577-62999667

Email: chbg@chbga.com

Web: www.CHBGA.com

样本册版本号:20220501

