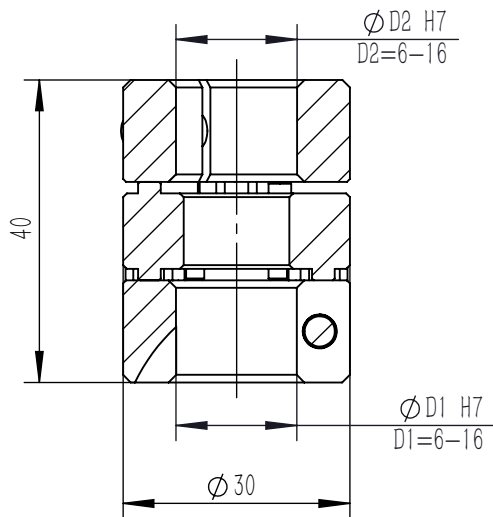
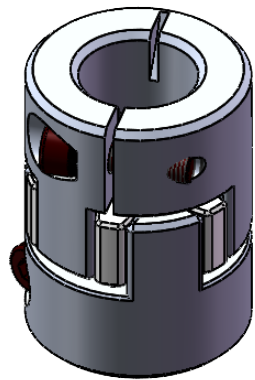
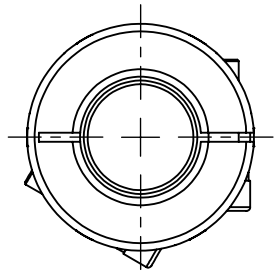
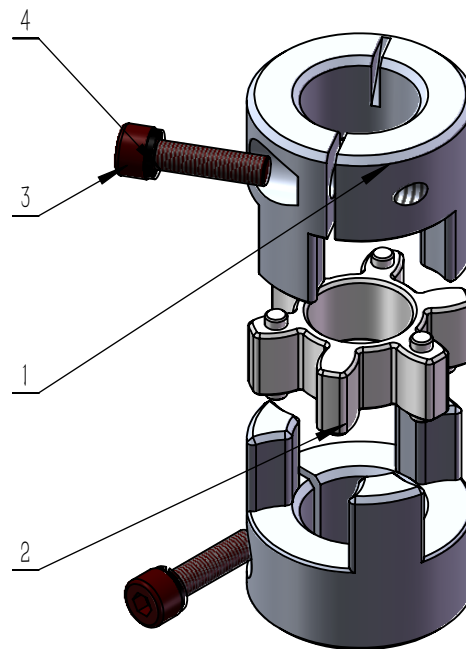


LF-B-D30L40 (3爪)  
产品组装三视图



LF-B-D30L40 (3爪)  
产品分解装配图



零件代号  
借(通)用件登记  
旧底图总号  
底图总号  
签字  
日期

项目号	型号	名称	材料	数量
1	LF-B-D30L40 三爪	梅花型联轴器-铝头	6061 合金	2
2	LF-D30	三爪梅花垫	TPU	1
3	M4*14 (内六角)	GB-内六角螺栓	标准件	2
4	M4弹簧垫	弹簧垫	标准件	2

装配体							浙江勃嘉工业自动化有限公司		
标记	处数	分区	更改文件号	签名	年月日	阶段标记	质量	比例	梅花联轴器组装图
设计			标准化	郑坤	2022/10/5			1:1	
校核			工艺						
主管设计			审核						
			批准			共1张第1张		版本	LF-B-D30L40 (3爪)