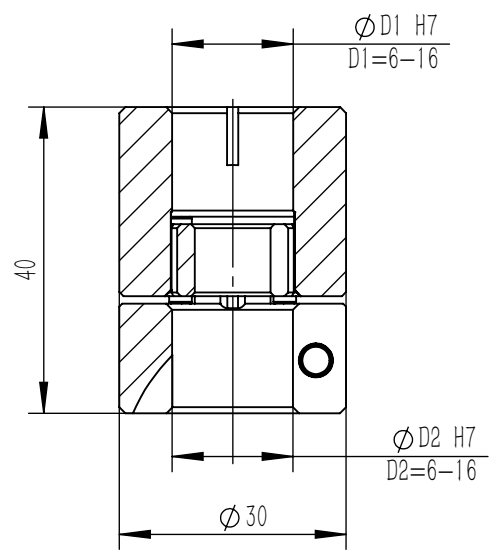
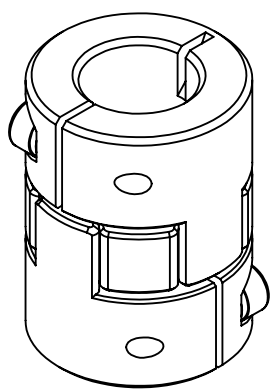
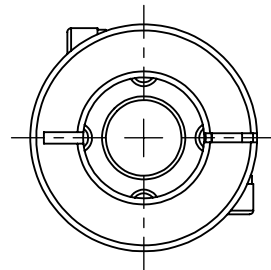
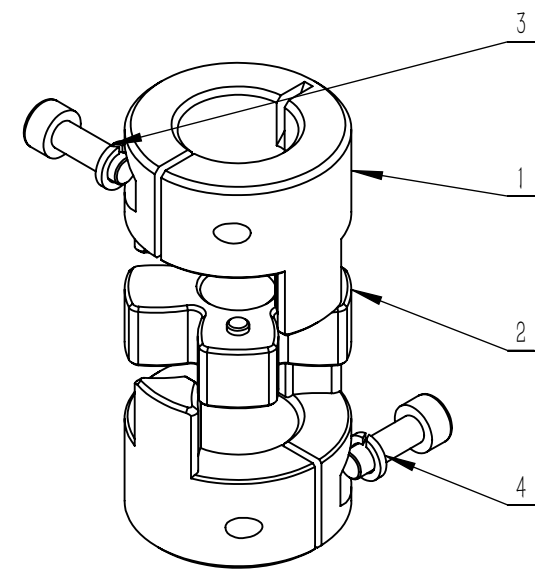


LF-B-D30L40 二爪  
产品组装三视图



LF-B-D30L40 二爪  
产品分解装配图



零件代号  
借(通)用件登记  
旧底图总号  
底图总号  
签字  
日期

项目号	型号	名称	材料	数量					
1	LF-B-D30L40 二爪	梅花型联轴器-铝头	6061 合金	2					
2	LF-D30 二爪	梅花垫	TPU	1					
3	M4*14 (内六角)	GB-内六角螺栓	标准件	2					
4	M4弹簧垫	弹簧垫	标准件	2					
未标注线性尺寸公差 GB/T 1804-92 (mm)			装配体						
尺寸分级	0.5-3	3-6	6-30	30-120	120-400	400-1000	1000-2000	浙江勃嘉工业自动化有限公司	
公差	±0.05	±0.05	±0.1	±0.15	±0.2	±0.3	±0.5	梅花型联轴器装配图	
标记	处数	分区	更改文件号	签名	年月日	阶段标记		质量	比例
设计			标准化	郑坤	2022/9/30				1:1
校核			工艺					LF-B-D30L40 二爪	
主管设计			审核						
			批准			共1张第1张		版本	