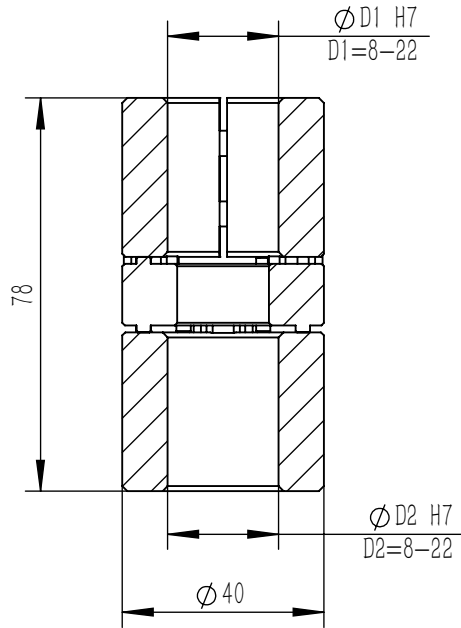
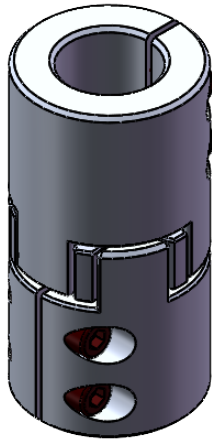
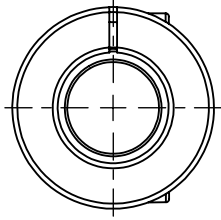
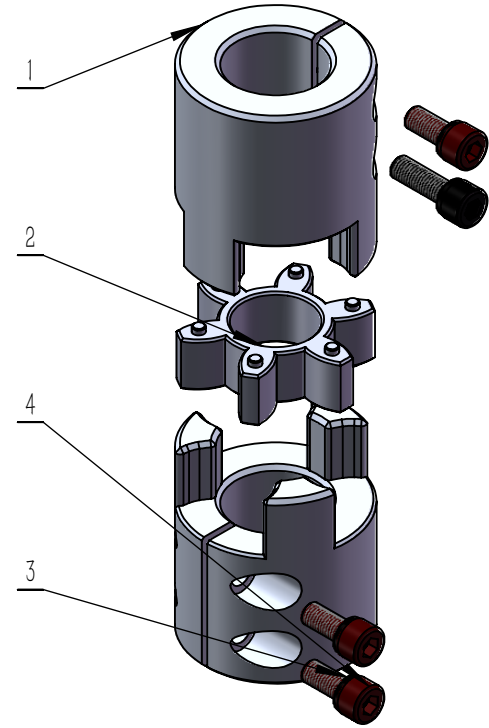


LF-B-D40L78
产品组装三视图



LF-B-D40L78
产品分解装配图



零件代号

借(通)用件登记

旧底图总号

底图总号

签字

日期

项目号

型号

名称

材料

数量

1

LF-B-D40L78

梅花型联轴器-铝头

6061 合金

2

2

LF-D40

梅花垫

TPU

1

3

M5

弹簧垫圈

标准件

4

4

M5 X 16-12.9

GB-内六角螺栓

标准件

4

装配体

浙江勃嘉工业自动化有限公司

标记

处数

分区

更改文件号

签名

年月日

阶段标记

质量

比例

设计

标准化

郑坤

2022/10/5

1:1.5

梅花联轴器装配图

校核

工艺

LF-B-D40L78 三爪

主管设计

审核

共1张第1张

版本

批准