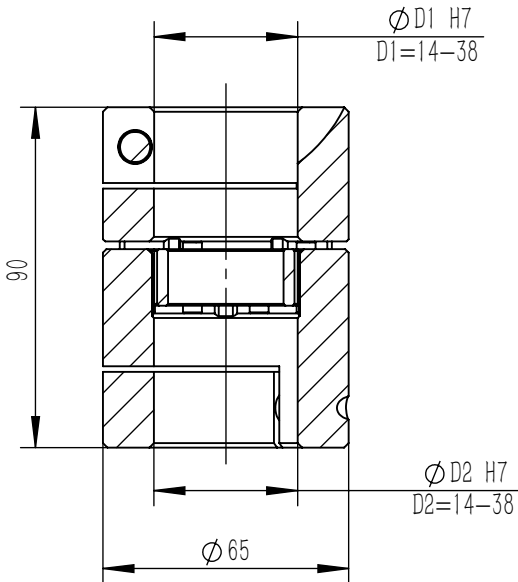
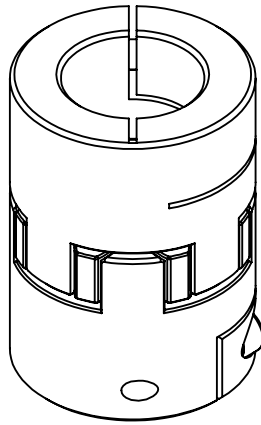
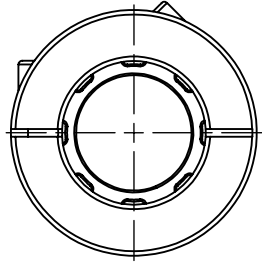
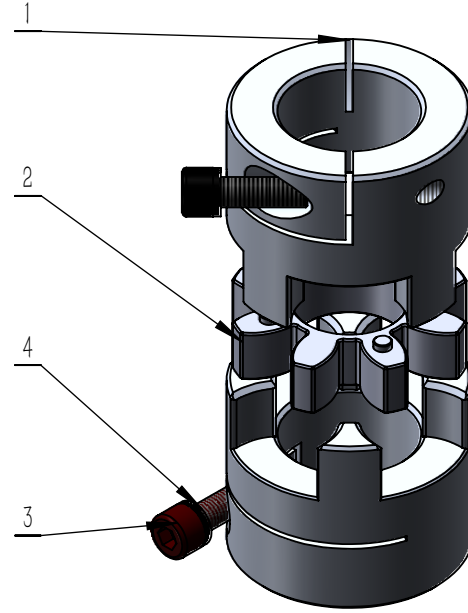


LF-B-D65L90
产品组装三视图



LF-B-D65L90
产品分解装配图



材料明细表

| 项目号 | 型号 | 名称 | 材料 | 数量 |
|-----|--------------|-------------|---------|----|
| 1 | LF-B-D65L90 | 梅花形联轴器-铝头 | 6061 合金 | 2 |
| 2 | LF-D-65 | 梅花联轴器-梅花垫 | TPU | 1 |
| 3 | M8 X 25-12.9 | GB-内六角螺栓-螺纹 | 标准件 | 2 |
| 4 | M8弹簧垫 | 弹簧垫 | 标准件 | 2 |

零件代号
借(通)用件登记
旧底图总号
底图总号
签字
日期

| | | | | | | | | | |
|------|----|----|-------|----|-----------|------------|---------------|-----|----------------|
| 装配体 | | | | | | | 浙江勃嘉工业自动化有限公司 | | |
| 标记 | 处数 | 分区 | 更改文件号 | 签名 | 年月日 | 阶段标记 | 质量 | 比例 | 梅花联轴器装配图 |
| 设计 | | | 标准化 | 郑坤 | 2022/10/5 | | | 1:2 | |
| 校核 | | | 工艺 | | | | | | |
| 主管设计 | | | 审核 | | | | | | |
| | | | 批准 | | | 共1张 第1张 版本 | | | LF-B-D65L90 四爪 |