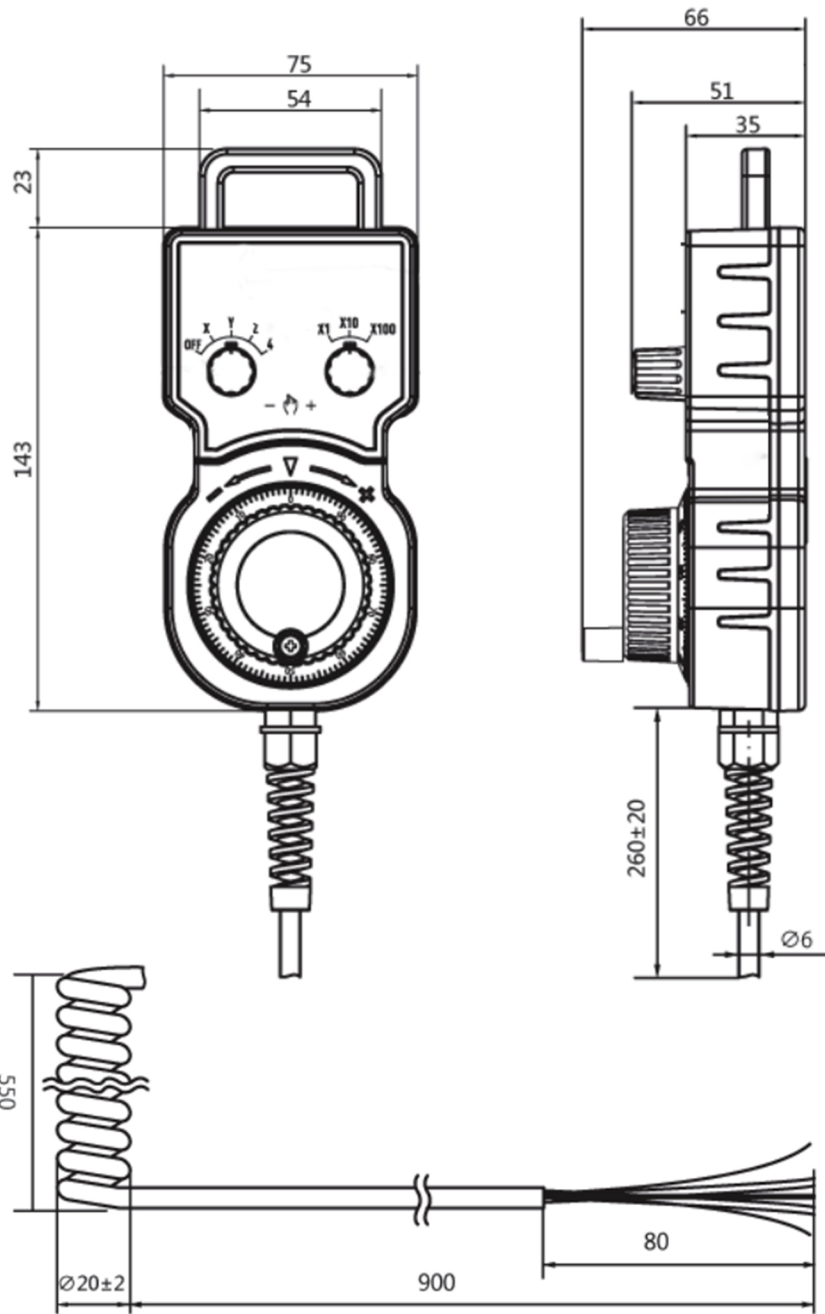


NMK1手持盒
产品尺寸平面图



NMK1持盒
产品装配图



项目号	型号	名称	材料	数量
1	ZSNMK80	电子手轮	塑料	1
2				
3				

标记		处数		分区	更改文件号	签名	年月日	阶段标记			质量	比例
设计					标准化	王工	2022/11/11					1:3
校核					工艺							
主管设计					审核							
					批准							
								共1张 第1张 版本				

零件代号

借(通)用件登记

旧底图总号

底图总号

签字

日期