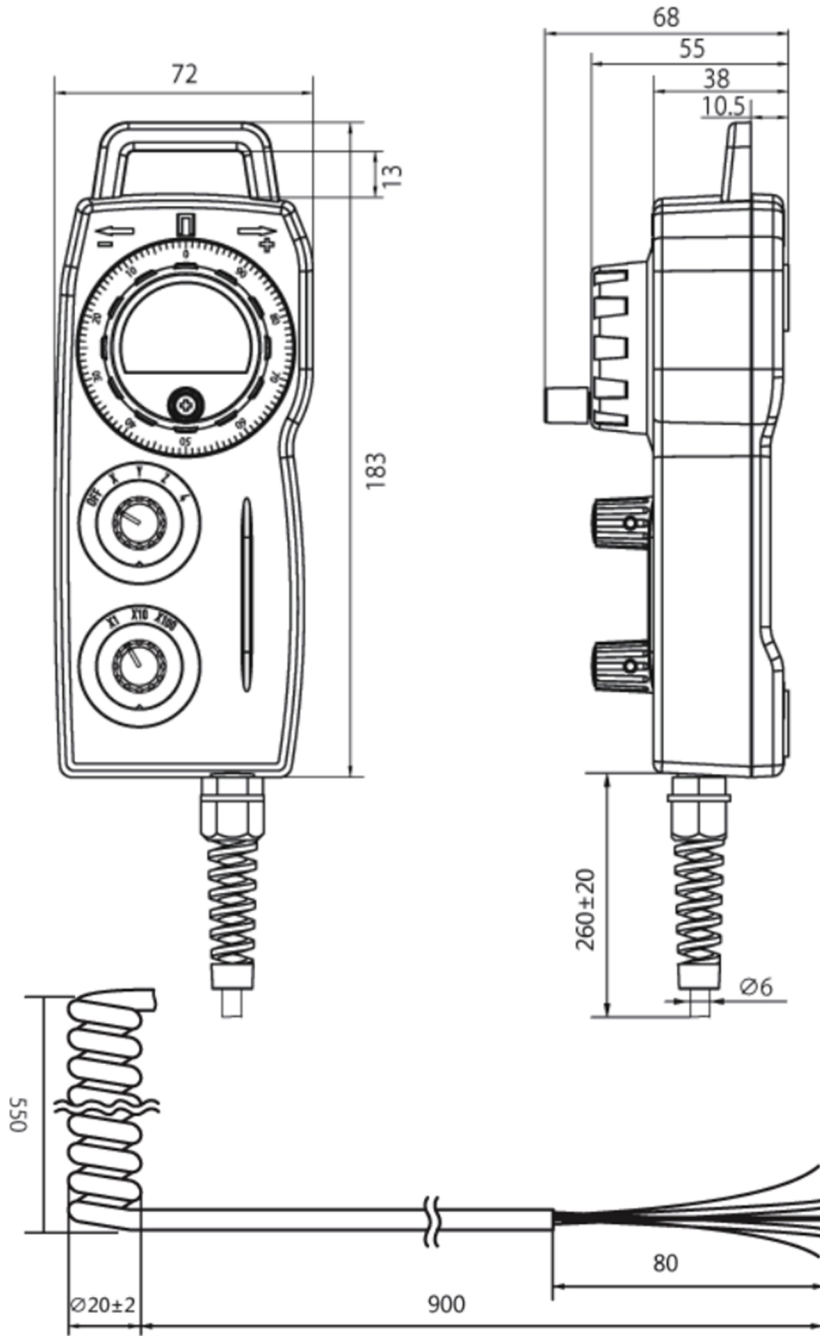


YZ9手持盒  
产品尺寸平面图



YZ9手持盒  
产品装配图



项目号	型号	名称	材料	数量
1	ZSNMK61	电子手轮	塑料	1
2				
3				

标记		处数		分区		更改文件号		签名		年月日		阶段标记		质量		比例	
设计						标准化		王工		2022/11/11						1:3	
校核						工艺											
主管设计						审核											
						批准											
共 1 张 第 1 张 版本																	

零件代号

借(通)用件登记

旧底图总号

底图总号

签字

日期