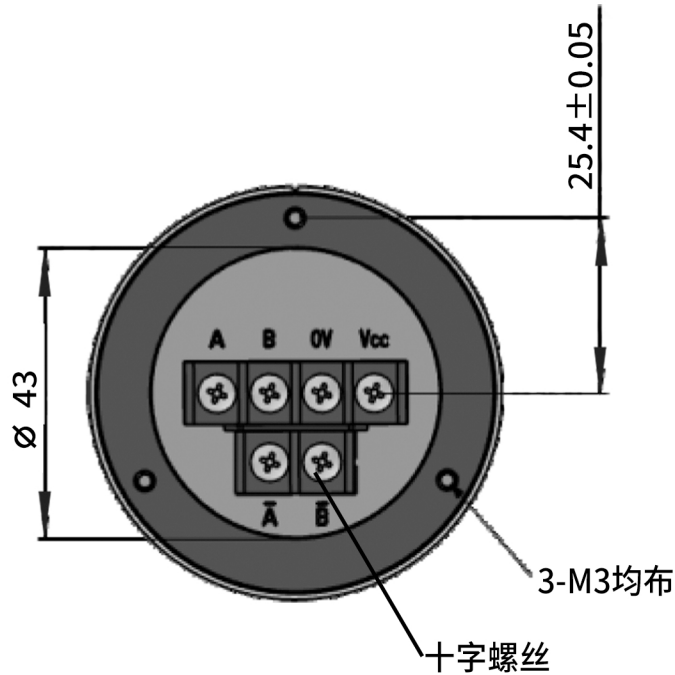
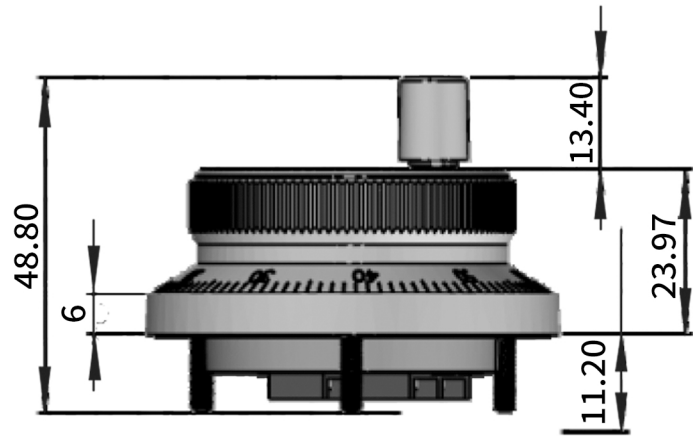


ZS61电子手轮  
产品尺寸平面图



ZS61电子手轮  
产品分解装配图



项目号	型号	名称	材料	数量
1	ZS61	ZS电子手轮	金属	
2	塑料底座	底座	塑料	
3	M3螺丝	内六角螺丝	标准件	

						装配体			浙江勃嘉工业自动化有限公司		
标记	处数	分区	更改文件号	签名	年月日	阶段	标记	质量	比例		
设计			标准化	王工	2022/11/11				1:3		
校核			工艺								
主管设计			审核								
			批准			共1张 第1张 版本					

零件代号  
借(通)用件登记  
旧底图总号  
底图总号  
签字  
日期